

mexxsun®

YENİLENEBİLİR ENERJİ LTD. ŞTİ.

2024

KATALOG

CATALOGUE

Take Control Of The Sun

OFF-GRID

www.mexxsun.com



YENİLENEBİLİR ENERJİ LTD. ŞTİ.

TAM SİNÜS AKILLI İNVERTERLER

Pure Sine Wave Smart Inverters
SVP-SERIES **2-3**

6-7 Pure Sine Wave Smart Inverters
SUNON-E-SERIES

Pure Sine Wave Smart Inverters
SUNON-ECO-SERIES **10-11**

HİBRİT İNVERTERLER

Pure Sine Wave Smart Inverters
HYBRID-SERIES **18-19**

TAM SİNÜS UPS İNVERTERLER

Pure Sine Wave Ups Inverters
MEXTC-SERIES **24-27**

Pure Sine Wave Smart Inverters
E-SUN-SERIES **4-5**

8-9 Pure Sine Wave Smart Inverters
SUNON PRO-SERIES

Pure Sine Wave Smart Inverters
SUNON IV-SERIES **12-17**

TAM SİNÜS İNVERTERLER

Pure Sine Wave Inverters
MEXTS-SERIES **20-23**

MODİFİYE SİNÜS İNVERTERLER

Modified Sine Wave Inverters
MEXMD-SERIES **28-29**

MPPT ŞARJ REGÜLATÖRLERİ

32-33 MPPT Solar Charge Controllers
MPJ-SERIES

AC-DC AKÜ ŞARJ CİHAZLARI

AC-DC Battery Charger
AC-DC-SERIES **36-37**

LİTYUM AKÜLER SERİSİ

40-41 Lithium Batteries
LI-PACK-SERIES

JEL AKÜLER SERİSİ

Deep Cycle Gel Batteries
GEL-SERIES **44-45**

POMPA SÜRÜCÜ SERİSİ

48-57 Pump Driver Series
DRIVER-SERIES

MPPT ŞARJ REGÜLATÖRLERİ

MPPT Solar Charge Controllers
PC-SERIES **30-31**

PWM ŞARJ REGÜLATÖRLERİ

34-35 PWM Solar Charge Controllers
PWM-SERIES

LİTYUM AKÜLER SERİSİ

Lithium Batteries
LI-SUN-SERIES **38-39**

LİTYUM AKÜLER SERİSİ

42-43 Lithium Batteries
LI-POWER-SERIES

DC POMPALAR SERİSİ

DC Submersible Pumps
DC PUMP-SERIES **46-47**

KONNEKTÖR SERİSİ

58-59 Connectors Series
KONNEKTOR-SERIES

Biz geçmişinden aldığı cesaret ile ülkemizin geleceğine ışık tutan, yenilenebilir enerji sektörlerinde profesyonellerin tercihi olabilecek inverterleri üreten, lider ruhlu bir firmayız.

İndeks

OFF-GRID INVERTER

SVP-SERIES

PURE SINE WAVE SMART INVERTERS



Türkiye Distribütörü

mexxSUN®

www.mexxsun.com

TAM SİNÜS AKILLI SERİSİ

12V / 24V



SAKO®

mexxSUN®
VENİLENEBİLİR ENERJİ LTD. ŞTİ.

	SVP - 1K	SVP - 3K
Nominal Güç Rated Power	1000VA / 1000W	3000VA / 3000W
Şebeke Girişi / INPUT		
Voltaj Voltage	230VAC	
Ayarlanabilir Voltaj Selectable Voltage Range	170-280 VAC UPS MODU, 90-280VAC (KULLANICI MODU) 170-280 VAC (For Personal Computers), 90-280 VAC (For Home Appliances)	
Frekans Frequency Range	50/60 Hz (Otomatik Algılama) / (Auto Sensing)	
Çıkış / OUTPUT		
AC Çıkış Voltajı (Akü Modu) AC Voltage Regulation (Batt. Mode)	230VAC ± %5	
Demeraj Gücü Surge Power	2000VA	6000VA
Güç Faktörü Power Factor	1,0	
Verimlilik Efficiency	90%	93%
Geçiş Zamanı Transfer Time	10 ms (UPS MODU) - 20 ms (KULLANICI MODU) 10 ms (For Personal Computers) - 20 ms (For Home Appliances)	
Çıkış Tipi Waveform	Tam Sinüs Pure Sine Wave	
Akü / BATTERY		
Akü Voltajı Battery Voltage	12 VDC	24 VDC
Float Şarj Voltajı Floating Charge Voltage	13,5 VDC	27 VDC
Aşırı Şarj Koruma Overcharge Protection	16 VDC	32 VDC
Solar Şarj - AC Şarj / SOLAR CHARGER - AC CHARGER		
Şarj Tipi Solar Charger Type	PWM	
Maksimum Panel Giriş Gücü Max. PV Array Power	600 W	1200 W
PWM Çalışma Voltaj Aralığı PWM Range Operation Vol	16-22 VDC	32-44 VDC
Maksimum Panel Açık Devre Voltajı Max. PV Array Open Circuit Voltage	40 VDC	60 VDC
Maksimum Solar Şarj Akımı Max. Solar Charge Current	50A	50A
Maksimum AC Şarj Akımı Max. AC Charge Current	20A	25A
Maksimum Toplam Şarj Akımı Max. Charging Current	50A	70A
Maksimum Verimlilik Maxmum Efficiency	98%	
Genel Özellikler / GENERAL SPECIFICATIONS		
Ürün Ebat (mm) Product Dimension	355x250x122	363x297x107
Ürün Ambalaj Ebat (mm) Packing Dimension	400x320x190	424x390x193
Ağırlık Net Weight / Gross Weight	4.9 Kg / 5.4 Kg	6.8 Kg / 7.8 Kg
Çalışma Sıcaklığı Operating Temperature	0 ~+50 C°	
Nem Operating Humidity	%5 - %95	

SAKO®

OFF-GRID INVERTER

E-SUN-SERIES

PURE SINE WAVE SMART INVERTERS



Türkiye Distribütörü

mexxSUN®

www.mexxsun.com

TAM SINÜS AKILLI SERİSİ

12V / 24V



SAKO®

mexxSUN®
VENİLENEBİLİR ENERJİ LTD. ŞTİ.

	E-SUN 1.6kW	E-SUN 2.7kW
Nominal Güç Rated Power	2000VA / 1600W	3000VA / 2700W
Şebeke Girişi / INPUT		
Voltaj Voltage	230VAC	
Ayarlanabilir Voltaj Selectable Voltage Range	170-280 VAC UPS MODU, 90-280VAC (KULLANICI MODU) 170-280 VAC (For Personal Computers), 90-280 VAC (For Home Appliances)	
Frekans Frequency Range	50/60 Hz (Otomatik Algılama) / (Auto Sensing)	
Çıkış / OUTPUT		
AC Çıkış Voltaj (Akü Modu) AC Voltage Regulation (Batt. Mode)	230VAC ± %5	
Demeraj Gücü Surge Power	2000VA	6000VA
Güç Faktörü Power Factor	0,8	0,9
Verimlilik Efficiency	90%	
Geçiş Zamanı Transfer Time	10 ms (UPS MODU) - 20 ms (KULLANICI MODU) 10 ms (For Personal Computers) - 20 ms (For Home Appliances)	
Çıkış Tipi Waveform	Tam Sinüs Pure Sine Wave	
Akü / BATTERY		
Akü Voltajı Battery Voltage	12 VDC	24 VDC
Float Şarj Voltajı Floating Charge Voltage	13,5 VDC	27 VDC
Aşırı Şarj Koruma Overcharge Protection	16 VDC	32 VDC
Solar Şarj - AC Şarj / SOLAR CHARGER - AC CHARGER		
Şarj Tipi Solar Charger Type	MPPT	
Maksimum Panel Giriş Gücü Max. PV Array Power	2000 W	3200 W
MPPT Çalışma Voltaj Aralığı MPPT Range Operation Vol	60-400 VDC	60-430 VDC
Maksimum Panel Açık Devre Voltajı Max. PV Array Open Circuit Voltage	400 VDC	450 VDC
Maksimum Solar Şarj Akımı Max. Solar Charge Current	80A	
Maksimum AC Şarj Akımı Max. AC Charge Current	60A	
Maksimum Verimlilik Maxmum Efficiency	98%	
Genel Özellikler / GENERAL SPECIFICATIONS		
Ürün Ebat (mm) Product Dimension	350x270x98	
Ürün Ambalaj Ebat (mm) Packing Dimension	413x350x173	
Ağırlık Net Weight / Gross Weight	4 Kg / 5 Kg	5 Kg / 5.8 Kg
Çalışma Sıcaklığı Operating Temperature	-10 ~+50 C°	
Nem Operating Humidity	%5 - %95	

SAKO®

OFF-GRID INVERTER

SUNON-E-SERIES

PURE SINE WAVE SMART INVERTERS



Türkiye Distribütörü

mexxSUN

www.mexxsun.com

TAM SİNÜS AKILLI SERİSİ

24V



SAKO®

mexxSUN
VENİLENEBİLİR ENERJİ LTD. ŞTİ.

SUNON-E 2.4kW	
Nominal Güç Rated Power	3000VA / 2400W
Şebeke Girişi / INPUT	
Voltaj Voltage	230VAC
Ayarlanabilir Voltaj Selectable Voltage Range	170-280 VAC UPS MODU, 90-280VAC (KULLANICI MODU) 170-280 VAC (For Personal Computers), 90-280 VAC (For Home Appliances)
Frekans Frequency Range	50/60 Hz (Otomatik Algılama) / (Auto Sensing)
Çıkış / OUTPUT	
AC Çıkış Voltajı (Akü Modu) AC Voltage Regulation (Batt. Mode)	230VAC ± %5
Demeraj Gücü Surge Power	6000VA
Güç Faktörü Power Factor	0,8
Verimlilik Efficiency	>90%
Geçiş Zamanı Transfer Time	10 ms (UPS MODU) - 20 ms (KULLANICI MODU) 10 ms (For Personal Computers) - 20 ms (For Home Appliances)
Yüksüz Harcama Standby Consumption	1,0A
Çıkış Tipi Waveform	Tam Sinüs Pure Sine Wave
Akü / BATTERY	
Akü Voltajı Battery Voltage	24 VDC
Akü Düşük Voltaj Uyarı Low Battery Alarming Voltage	22 VDC
Akü Düşük Şarj Kesme Voltajı Low Battery Cut Off Voltage	21 VDC
Akü Düşük Yeniden Başlama Voltajı Low Battery Reconnection Voltage	23 VDC
Float Şarj Voltajı Floating Charge Voltage	27 VDC
Aşırı Şarj Koruma Overcharge Protection	32 VDC
Solar Şarj - AC Şarj / SOLAR CHARGER - AC CHARGER	
Şarj Tipi Solar Charger Type	MPPT
Maksimum Panel Giriş Gücü Max. PV Array Power	3000 W
MPPT Çalışma Voltaj Aralığı MPPT Range Operation Vol	130-450 VDC
Maksimum Panel Açık Devre Voltajı Max. PV Array Open Circuit Voltage	450 VDC
Maksimum Solar Şarj Akımı Max. Solar Charge Current	80A
Maksimum AC Şarj Akımı Max. AC Charge Current	60A
Maksimum Toplam Şarj Akımı Max. Charging Current	80A
Maksimum Verimlilik Maxmum Efficiency	98%
Genel Özellikler / GENERAL SPECIFICATIONS	
Ürün Ebat (mm) Product Dimension	350x270x98
Ürün Ambalaj Ebat (mm) Packing Dimension	413x350x173
Ağırlık Net Weight / Gross Weight	5,1 Kg / 5,8 Kg
Çalışma Sıcaklığı Operating Temperature	-10 ~+50 C°
Nem Operating Humidity	%5 - %95

SAKO®

OFF-GRID INVERTER

SUNON PRO-SERIES

PURE SINE WAVE SMART INVERTERS



Türkiye Distribütörü

mexxSUN®

www.mexxsun.com

TAM SİNÜS AKILLI SERİSİ

24V / 48V



SAKO®

mexxSUN®
VENİLENEBİLİR ENERJİ LTD. ŞTİ.

	SUNON PRO - 3.5kW	SUNON PRO - 5.5kW
Nominal Güç Rated Power	3500VA / 3500W	5500VA / 5500W
Şebeke Girişi / INPUT		
Voltaj Voltage	230VAC	
Ayarlanabilir Voltaj Selectable Voltage Range	170-280 VAC UPS MODU, 90-280VAC (KULLANICI MODU) 170-280 VAC (For Personal Computers), 90-280 VAC (For Home Appliances)	
Frekans Frequency Range	50/60 Hz (Otomatik Algılama) / (Auto Sensing)	
Çıkış / OUTPUT		
AC Çıkış Voltajı (Akü Modu) AC Voltage Regulation (Batt. Mode)	230VAC ± %5	
Demeraj Gücü Surge Power	7000VA	11000VA
Güç Faktörü Power Factor	1,0	
Verimlilik Efficiency	90%	
Geçiş Zamanı Transfer Time	10 ms (UPS MODU) - 20 ms (KULLANICI MODU) 10 ms (For Personal Computers) - 20 ms (For Home Appliances)	
Yüksüz Harcama Standby Consumption	1,0A	1,1A
Çıkış Tipi Waveform	Tam Sinüs Pure Sine Wave	
Akü / BATTERY		
Akü Voltajı Battery Voltage	24 VDC	48 VDC
Akü Düşük Voltaj Uyarı Low Battery Alarming Voltage	22 VDC	44 VDC
Akü Düşük Şarj Kesme Voltajı Low Battery Cut Off Voltage	21 VDC	42 VDC
Akü Düşük Yeniden Başlama Voltajı Low Battery Reconnection Voltage	23 VDC	46 VDC
Float Şarj Voltajı Floating Charge Voltage	27 VDC	54 VDC
Aşırı Şarj Koruma Overcharge Protection	32 VDC	64 VDC
Solar Şarj - AC Şarj / SOLAR CHARGER - AC CHARGER		
Şarj Tipi Solar Charger Type	MPPT	
Maksimum Panel Giriş Gücü Max. PV Array Power	5000 W	6000 W
MPPT Çalışma Voltaj Aralığı MPPT Range Operation Vol	140-450 VDC	
Maksimum Panel Açık Devre Voltajı Max. PV Array Open Circuit Voltage	500 VDC	
Maksimum Solar Şarj Akımı Max. Solar Charge Current	100A	
Maksimum AC Şarj Akımı Max. AC Charge Current	60A	
Maksimum Toplam Şarj Akımı Max. Charging Current	100A	
Maksimum Verimlilik Maxmum Efficiency	98%	
Genel Özellikler / GENERAL SPECIFICATIONS		
Ürün Ebat (mm) Product Dimension	481x313x117	
Ürün Ambalaj Ebat (mm) Packing Dimension	543x394x204	
Ağırlık Net Weight / Gross Weight	9,8 Kg / 11,2 Kg	10,5 Kg / 11,8 Kg
Çalışma Sıcaklığı Operating Temperature	0 ~+50 C°	
Nem Operating Humidity	%5 - %95	

SAKO®

OFF-GRID INVERTER

SUNON-ECO-SERIES

PURE SINE WAVE SMART INVERTERS



SAKO®

Türkiye Distribütörü

mexxSUN®

www.mexxsun.com

TAM SİNÜS AKILLI SERİSİ

24V / 48V



SAKO®

mexxSUN®

VENİLENEBİLİR ENERJİ LTD. ŞTİ.

	SUNON-ECO 4.2kW	SUNON-ECO 6.2kW
Nominal Güç Rated Power	4200W	6200W
Şebeke Girişi / INPUT		
Voltaj Voltage	230VAC	
Ayarlanabilir Voltaj Selectable Voltage Range	170-280 VAC UPS MODU, 90-280VAC (KULLANICI MODU) 170-280 VAC (For Personal Computers), 90-280 VAC (For Home Appliances)	
Frekans Frequency Range	50/60 Hz (Otomatik Algılama) / (Auto Sensing)	
Çıkış / OUTPUT		
AC Çıkış Voltajı (Akü Modu) AC Voltage Regulation (Batt. Mode)	230VAC ± %5	
Demeraj Gücü Surge Power	8400VA	12400VA
Güç Faktörü Power Factor	1,0	
Verimlilik Efficiency	90% ~ 94%	
Geçiş Zamanı Transfer Time	12 ms (UPS MODU) - 20 ms (KULLANICI MODU) 12 ms (For Personal Computers) - 20 ms (For Home Appliances)	
Yüksüz Harcama Standby Consumption	1,0A	
Çıkış Tipi Waveform	Tam Sinüs Pure Sine Wave	
Akü / BATTERY		
Akü Voltajı Battery Voltage	24 VDC	48 VDC
Akü Düşük Voltaj Uyarı Low Battery Alarming Voltage	22 VDC	44 VDC
Akü Düşük Şarj Kesme Voltajı Low Battery Cut Off Voltage	21 VDC	42 VDC
Akü Düşük Yeniden Başlama Voltajı Low Battery Reconnection Voltage	23 VDC	46 VDC
Float Şarj Voltajı Floating Charge Voltage	27 VDC	54 VDC
Aşırı Şarj Koruma Overcharge Protection	31,5 VDC	63 VDC
Solar Şarj - AC Şarj / SOLAR CHARGER - AC CHARGER		
Şarj Tipi Solar Charger Type	MPPT	
Maksimum Panel Giriş Gücü Max. PV Array Power	5000W	6500W
MPPT Çalışma Voltaj Aralığı MPPT Range Operation Vol	90-450 VDC	
Maksimum Panel Açık Devre Voltajı Max. PV Array Open Circuit Voltage	450 VDC	
Maksimum Solar Şarj Akımı Max. Solar Charge Current	120A	
Maksimum AC Şarj Akımı Max. AC Charge Current	100A	
Maksimum Toplam Şarj Akımı Max. Charging Current	120A	
Maksimum Verimlilik Maxmum Efficiency	0,98	
Genel Özellikler / GENERAL SPECIFICATIONS		
Ürün Ebat (mm) Product Dimension	543 x 394 x 204	
Ağırlık Net Weight / Gross Weight	9,8 Kg	10,5 Kg
Çalışma Sıcaklığı Operating Temperature	-10 ~+50 C°	

OFF-GRID INVERTER

SUNON IV-SERIES

PURE SINE WAVE SMART INVERTERS



SAKO®

Türkiye Distribütörü

mexxSUN®

www.mexxsun.com

TAM SİNÜS AKILLI SERİSİ

24V / 48V



SAKO®

mexxSUN®

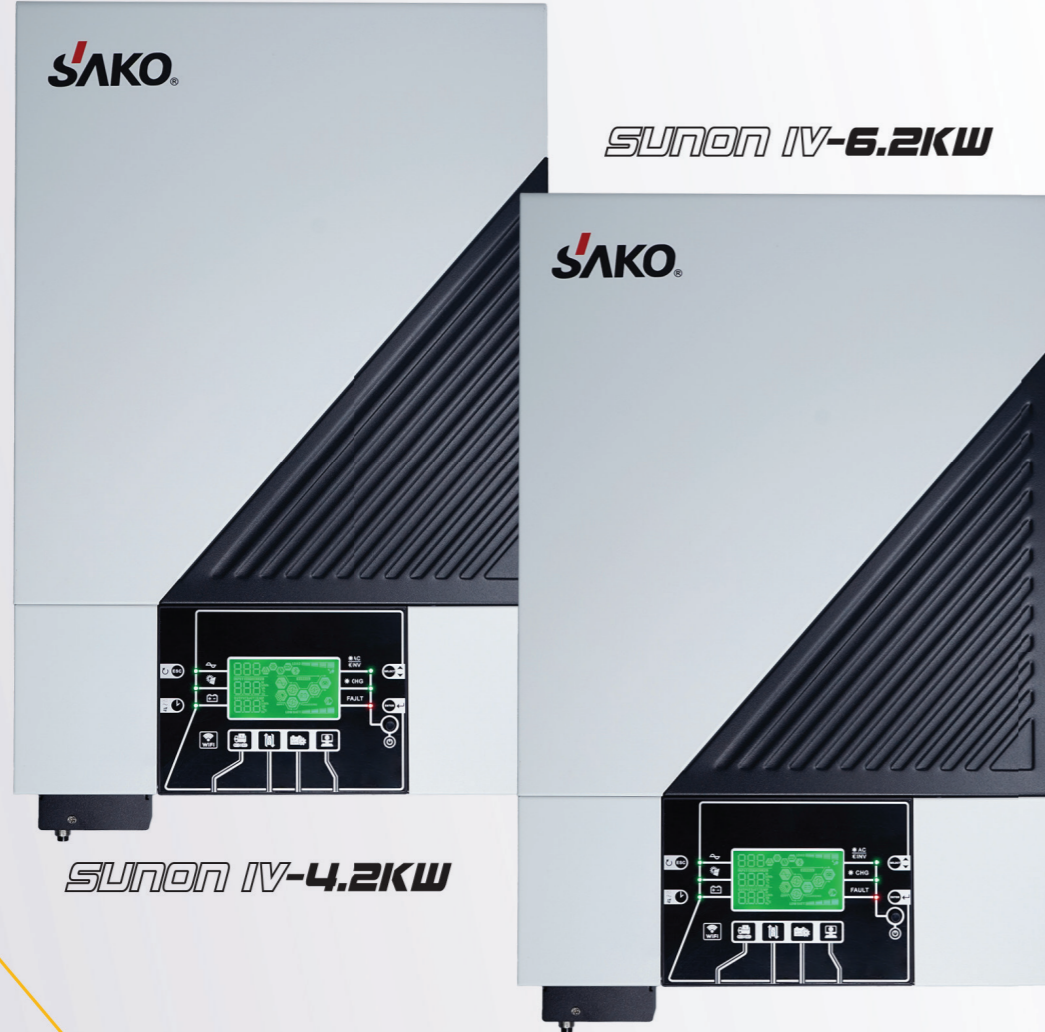
VENİLENEBİLİR ENERJİ LTD. ŞTİ.

	SUNON IV - 3.6kW	SUNON IV - 5.6kW
Nominal Güç Rated Power	3600VA / 3600W	5600VA / 5600W
Şebeke Girişi / INPUT		
Voltaj Voltage	230VAC	
Ayarlanabilir Voltaj Selectable Voltage Range	170-280 VAC UPS MODU, 90-280VAC (KULLANICI MODU) 170-280 VAC (For Personal Computers), 90-280 VAC (For Home Appliances)	
Frekans Frequency Range	50/60 Hz (Otomatik Algılama) / (Auto Sensing)	
Çıkış / OUTPUT		
AC Çıkış Voltajı (Akü Modu) AC Voltage Regulation (Batt. Mode)	230VAC ± %5	
Demeraj Gücü Surge Power	7200VA	11200VA
Güç Faktörü Power Factor	1,0	
Verimlilik Efficiency	90% ~ 93%	
Geçiş Zamanı Transfer Time	15 ms (UPS MODU) - 20 ms (KULLANICI MODU) 12 ms (For Personal Computers) - 20 ms (For Home Appliances)	
Yüksüz Harcama Standby Consumption	1,0A	
Çıkış Tipi Waveform	Tam Sinüs Pure Sine Wave	
Akü / BATTERY		
Akü Voltajı Battery Voltage	24 VDC	48 VDC
Akü Düşük Voltaj Uyarı Low Battery Alarming Voltage	22 VDC	44 VDC
Akü Düşük Şarj Kesme Voltajı Low Battery Cut Off Voltage	21 VDC	42 VDC
Akü Düşük Yeniden Başlama Voltajı Low Battery Reconnection Voltage	23 VDC	46 VDC
Float Şarj Voltajı Floating Charge Voltage	27 VDC	54 VDC
Aşırı Şarj Koruma Overcharge Protection	31,5 VDC	63 VDC
Solar Şarj - AC Şarj / SOLAR CHARGER - AC CHARGER		
Şarj Tipi Solar Charger Type	MPPT	
Maksimum Panel Giriş Gücü Max. PV Array Power	4000 W	6000 W
MPPT Çalışma Voltaj Aralığı MPPT Range Operation Vol	150-450 VDC	
Maksimum Panel Açık Devre Voltajı Max. PV Array Open Circuit Voltage	500 VDC	
Maksimum Solar Şarj Akımı Max. Solar Charge Current	120A	
Maksimum AC Şarj Akımı Max. AC Charge Current	100A	
Maksimum Toplam Şarj Akımı Max. Charging Current	120A	
Maksimum Verimlilik Maxmum Efficiency	0,98	
Genel Özellikler / GENERAL SPECIFICATIONS		
Ürün Ebat (mm) Product Dimension	115 x 300 x 400	
Ağırlık Net Weight / Gross Weight	9,0 Kg	10,0 Kg
Çalışma Sıcaklığı Operating Temperature	-10 ~+50 C°	

OFF-GRID INVERTER

SUNON IV-SERIES

PURE SINE WAVE SMART INVERTERS



SAKO®

Türkiye Distribütörü

mexxSUN®

www.mexxsun.com

TAM SİNÜS AKILLI SERİSİ

24V / 48V



SAKO®

mexxSUN®

VENİLENEBİLİR ENERJİ LTD. ŞTİ.

	SUNON IV - 4.2Kw	SUNON IV - 6.2Kw
Nominal Güç Rated Power	4.2KW	6.2KW
Şebeke Girişi / INPUT		
Voltaj Voltage	230VAC	
Ayarlanabilir Voltaj Selectable Voltage Range	170-280 VAC UPS MODU, 90-280VAC (KULLANICI MODU) 170-280 VAC (For Personal Computers), 90-280 VAC (For Home Appliances)	
Frekans Frequency Range	50/60 Hz (Otomatik Algılama) / (Auto Sensing)	
Çıkış / OUTPUT		
AC Çıkış Voltajı (Akü Modu) AC Voltage Regulation (Batt. Mode)	230VAC ± %5	
Demeraj Gücü Surge Power	8400VA	12400VA
Güç Faktörü Power Factor	1,0	
Verimlilik Efficiency	> 93%	
Geçiş Zamanı Transfer Time	15 ms (UPS MODU) - 20 ms (KULLANICI MODU) 12 ms (For Personal Computers) - 20 ms (For Home Appliances)	
Yüksüz Harcama Standby Consumption	1,0A	
Çıkış Tipi Waveform	Tam Sinüs Pure Sine Wave	
Akü / BATTERY		
Akü Voltajı Battery Voltage	24 VDC	48 VDC
Akü Düşük Voltaj Uyarı Low Battery Alarming Voltage	22 VDC	44 VDC
Akü Düşük Şarj Kesme Voltajı Low Battery Cut Off Voltage	21 VDC	42 VDC
Akü Düşük Yeniden Başlama Voltajı Low Battery Reconnection Voltage	23 VDC	46 VDC
Float Şarj Voltajı Floating Charge Voltage	31,5 VDC	61 VDC
Aşırı Şarj Koruma Overcharge Protection	33 VDC	63 VDC
Solar Şarj - AC Şarj / SOLAR CHARGER - AC CHARGER		
Şarj Tipi Solar Charger Type	MPPT	
Maksimum Panel Giriş Gücü Max. PV Array Power	5000 W	6000 W
MPPT Çalışma Voltaj Aralığı MPPT Range Operation Vol	60-450 VDC	
Maksimum Panel Açık Devre Voltajı Max. PV Array Open Circuit Voltage	500 VDC	
Maksimum Panel Giriş Akımı Max. PV Array Current	27A	
Maksimum Solar Şarj Akımı Max. Solar Charge Current	120A	
Maksimum AC Şarj Akımı Max. AC Charge Current	100A	
Maksimum Toplam Şarj Akımı Max. Charging Current	120A	
Maksimum Verimlilik Maxmum Efficiency	98%	
Genel Özellikler / GENERAL SPECIFICATIONS		
Ürün / Paket Ebat (mm) Product / Packing Dimension	356 x 471 x 149 / 535 x 425 x 224	
Ağırlık Net Weight / Gross Weight	13 Kg / 14 Kg	
Çalışma Sıcaklığı Operating Temperature	0 ~+50 C°	

OFF-GRID INVERTER

SUNON IV-SERIES

PURE SINE WAVE SMART INVERTERS



SAKO®

Türkiye Distribütörü

mexxSUN®

www.mexxsun.com

TAM SİNÜS AKILLI SERİSİ

48V



SAKO®

mexxSUN®

YENİLENEBİLİR ENERJİ LTD. ŞTİ.

	SUNON IV - 8kW	SUNON IV - 11kVA
Nominal Güç Rated Power	8000W	9800W
Şebeke Girişi / INPUT		
Voltaj Voltage	230VAC	
Ayarlanabilir Voltaj Selectable Voltage Range	170-280 VAC UPS MODU, 90-280VAC (KULLANICI MODU) 170-280 VAC (For Personal Computers), 90-280 VAC (For Home Appliances)	
Frekans Frequency Range	50/60 Hz (Otomatik Algılama) / (Auto Sensing)	
Çıkış / OUTPUT		
AC Çıkış Voltajı (Akü Modu) AC Voltage Regulation (Batt. Mode)	230VAC ± %5	
Demeraj Gücü Surge Power	16000VA	22000VA
Güç Faktörü Power Factor	1,0	
Verimlilik Efficiency	> 93%	
Geçiş Zamanı Transfer Time	15 ms (UPS MODU) - 20 ms (KULLANICI MODU) 12 ms (For Personal Computers) - 20 ms (For Home Appliances)	
Yüksüz Harcama Standby Consumption	1,0A	
Çıkış Tipi Waveform	Tam Sinüs Pure Sine Wave	
Akü / BATTERY		
Akü Voltajı Battery Voltage	48 VDC	
Akü Düşük Voltaj Uyarı Low Battery Alarming Voltage	44 VDC	
Akü Düşük Şarj Kesme Voltajı Low Battery Cut Off Voltage	42 VDC	
Akü Düşük Yeniden Başlama Voltajı Low Battery Reconnection Voltage	46 VDC	
Float Şarj Voltajı Floating Charge Voltage	54 VDC	
Aşırı Şarj Koruma Overcharge Protection	63 VDC	
Solar Şarj - AC Şarj / SOLAR CHARGER - AC CHARGER		
Şarj Tipi Solar Charger Type	MPPT	
Maksimum Panel Giriş Gücü Max. PV Array Power	4000 W*2	5500 W*2
MPPT Çalışma Voltaj Aralığı MPPT Range Operation Vol	90-450 VDC	
Maksimum Panel Açık Devre Voltajı Max. PV Array Open Circuit Voltage	500 VDC	
Maksimum Solar Şarj Akımı Max. Solar Charge Current	120A	150A
Maksimum AC Şarj Akımı Max. AC Charge Current	120A	150A
Maksimum Toplam Şarj Akımı Max. Charging Current	120A	150A
Maksimum Verimlilik Maxmum Efficiency	98%	
Genel Özellikler / GENERAL SPECIFICATIONS		
Ürün / Paket Ebat (mm) Product / Packing Dimension	232 x 510 x 232	700 x 560 x 240
Ağırlık Net Weight	18,4 Kg	19,5 Kg
Haberleşme Communication Interface	USB/RS232/RS485(BMS)/Local Wifi/Dry-Contact	
Çalışma Sıcaklığı Operating Temperature	-10 ~+50 C°	

OFF-GRID INVERTER

HYBRID-SERIES

PURE SINE WAVE SMART INVERTERS

PARALLELENEBİLİR



WIFI

mexxSUN®

www.mexxsun.com

TAM SİNÜS AKILLI SERİSİ

48V

HYBRID-11kW

HYBRID-11kW
Pure Sine Wave Inverter

+90 276 223 30 01

info@mexxsun.com
www.mexxsun.com

mexxSUN®
VENİLENEBİLİR ENERJİ LTD. ŞTİ.

MEXXSUN - HYBRID - 11kW

GİRİŞ / INPUT	
Giriş Tipi Input Format	L+N+PE
AC Giriş AC Input	208 / 220 / 230 / 240 VAC
Giriş Voltaj Aralığı Input Voltage Range	154-264VAC±3V (Normal Mod) 185-264VAC±3V (UPS Modu) 154-264VAC±3V (Normal Mode) 185-264VAC±3V (UPS Mode)
Frekans Frequency	50Hz / 60 Hz (Otomatik Algılama) / (Auto Sensing)
ÇIKIŞ / OUTPUT	
Nominal Güç Rated Power	11000W
Çıkış Voltajı Output Voltage	208 / 220 / 230 / 240VAC±5%
Çıkış Frekansı Output Frequency	50 / 60 Hz ± 0.1%
Çıkış Dalgası Output Wave	Tam Sinüs Pure Sine Wave
Transfer Zamanı(Ayarlanabilir) Transfer Time (Adjustable)	Bilgisayar ekipmanları için 10 ms, ev ekipmanları için 20 ms 10 ms for computer equipment, 20ms for household equipment
Demeraj Gücü Peak Power	22000VA
Aşırı Yük Yeteneği Overload Ability	Batarya Modu (Battery Mode): 1min@102%~110% Load / 10s@110%~130% Load / 3s@130%~150% Load / 200ms@>150% Load
Demeraj Verimliliği Peak Efficiency	>94%
AKÜ / BATTERY	
Akü Voltajı Battery Voltage	48Vdc
Sabit Şarj Voltajı (Ayarlanabilir) Constant Charging Voltage (Adjustable)	56.4Vdc
Floata Şarj Voltajı (Ayarlanabilir) Float Charging Voltage (Adjustable)	54Vdc
SOLAR ŞARJ CİHAZI / SOLAR CHARGER	
Şolar Şarj Cihazı Tipi Solar Charger Type	Çift MPPT (Double MPPT)
Maksimum Panel Giriş Gücü Max. PV Array Power	2 x 5500W
MPPT Çalışma Voltaj Aralığı MPPT Range Operation Vol	120~500Vdc
Eniyi Vmp Çalışma Aralığı Best Vmp Working Range	300~400Vdc
Maksimum Solar Giriş Voltajı Max. Solar Input Voltage	500Vdc
Maksimum Solar Giriş Akımı Max. Solar Input Current	18A / 18A
Maksimum Solar Şarj Akımı Max. Solar Charge Current	150A
Maksimum AC Şarj Akımı Max. AC Charge Current	150A
Maksimum Şarj Akımı Max. Charge Current	150A
Ekran Display	
LCD Ekran LCD Screen	Çalışma Modunu / Yükü / Girişi / Çıkışı Gösterebilir Can Display Operating Mode / Load / Input / Output
BAĞLANTI PORTU COM. PORT	
RS232 Giriş RS232 Input	Haberleşme hızı 2400 Baud rate 2400
Genişletme yuvalı iletişim arayüzü Expansion slot com. interface	Lityum Batarya BMS iletişim kartı, WIFI Lithium Battery BMS communication card, WIFI
Paralleme Arayüzü Parallel Interface	Parallelemeyi Destekler (Support Parallel)
SICAKLIK TEMPERATURE	
Çalışma Sıcaklığı Operating Temperature	0 ~ 40 C°
Çalışma Ortamı Nem Operating Environment Humidity	20% ~ 95%
Depolama Sıcaklığı Storage Temperature	-15 ~ 60 C°
DİĞER ÖZELLİKLER OTHER FEATURES	
Ürün Ölçüsü (mm) Product Dimension (mm)	570.8 x 500 x 148.2 mm
Ürün Ağırlığı Product Weight	19.5 kg
Standartlar ve Sertifikalar Standard and Certificate	EN-IEC 60335-1, EN-IEC 60335-2-29, IEC 62109-1

OFF-GRID INVERTER

mexxSUN®

www.mexxsun.com

MEXTS-SERIES

PURE SINE WAVE INVERTER

TAM SINÜS SERİSİ

12V / 24V



EVDE



KAMPTA



YATTA



KARAVANDA



EMNİYETLİ



VERİMLİ



AKILLI FAN



ALUMİNYUM KASA

+90 276 223 30 01

info@mexxsun.com
www.mexxsun.com

mexxSUN®
VENİLENEBİLİR ENERJİ LTD. ŞTİ.

	MEX300TS	MEX600TS	MEX1000TS
Çıkış Gücü Continuous Power	300 W	600 W	1000W
Demeraj Gücü Peak Power	600 W	1200 W	2000W
DC Giriş Voltajı DC Input Voltage	DC 12V		DC 12V DC 24V
AC Çıkış Voltajı AC Output Voltage	220-240 VAC ± %5		
Yüksüz Harcama No Load Current Draws	<0,32A	<0,44A	<0,6A
Frekans Frequency	50 Hz ± 0,5		
Çıkış Tipi Output Waveform	Tam Sinüs (THD<%3) Pure Sine Wave		
USB Port USB Port	5V - 2,1A		
Çıkış Verimliliği Output Efficiency	< %92		
DC Voltaj Aralığı DC Voltage Range	9,8- 16,2 VDC	9,8-16,2 VDC	20-31 VDC
Düşük Voltaj Alarmı Low Voltage Alarm	10,5 VDC (± 0,2)	10,5 VDC (± 0,2)	21,5 VDC(± 0,5)
Düşük Voltaj Kapatma Low Voltage Shutdown	10 VDC (± 0,2)	10 VDC (± 0,2)	20,5 VDC(± 0,5)
Yüksek Voltaj Kapatma Over Load Shutdown	16 VDC (± 0,2)	16 VDC (± 0,2)	32 VDC(± 0,5)
Düşük Voltaj Tekrar Çalışma Low Voltage Restart	13 VDC (± 0,5)	13 VDC (± 0,5)	26 VDC(± 0,5)
Yüksek Voltaj Tekrar Çalışma Over Load Restart	15,5 VDC (± 0,5)	15,5 VDC (± 0,5)	31 VDC(± 0,5)
Aşırı Sıcaklık Koruması Over Temperature Protection	≥45 C° veya ≥60% çıkış gücü olduğunda fan çalışır, ≥70 C° çıkış kapanır		
Aşırı Yük Koruması Over Load Protection	%100 - %120 çıkış yük 10sn.		
Kısa Devre Koruması Short Circuit Protection	Arıza ışığı yanar, çıkış kapanır		
Çalışma Sıcaklığı Operating Temperature	%100 yükte -15~ +40 C° %50 yükte +60 C°		
Depolama Sıcaklığı Storage Temperature	-30 +70 C		
Garanti Warranty	24 Ay / Months		
Soğutma Cooling	Fan Akıllı Soğutma High Speed Smart Cooling Fan		
Sertifika Certificate	CE EMC , CE LVD		
Ebat Dimensions	130 x 150 x 55 mm	160 x 150 x 70 mm	280 x 150 x 70 mm
Ağırlık Net Weight	1,3 kg	2,1 kg	2,7 kg
Koli İçi Adet / Pcs Pieces in Box	12 Adet / Pcs	6 Adet / Pcs	4 Adet / Pcs
Koli Ebatları Box Dimensions	54 x 42 x 227 cm	42 x 34 x 47,5 cm	43,5 x 41,5 x 36 cm
Koli Ağırlığı Box Weight	18,7 kg	15,0 kg	14,5 kg

OFF-GRID INVERTER

mexxSUN®

www.mexxsun.com

MEXTS-SERIES

PURE SINE WAVE INVERTER

TAM SINÜS SERİSİ

12V / 24V



EVDE



KAMPTA



YATTA



KARAVANDA



EMNİYETLİ



VERİMLİ



AKILLI FAN



ALUMİNYUM KASA

+90 276 223 30 01

info@mexxsun.com
www.mexxsun.com

mexxSUN
VENİLENEBİLİR ENERJİ LTD. ŞTİ.

	MEX1500TS		MEX2000TS		MEX3000TS
Çıkış Gücü Continuous Power	1500W		2000W		3000W
Demeraj Gücü Peak Power	3000W		4000W		6000W
DC Giriş Voltajı DC Input Voltage	DC 12V	DC 24V	DC 12V	DC 24	DC 12V
AC Çıkış Voltajı AC Output Voltage	220-240 VAC ± %5				
Yüksüz Harcama No Load Current Draws	<0,8A	<0,5A	<0,9A	<0,78A	<1,3A
Frekans Frequency	50 Hz ± 0,5				
Çıkış Tipi Output Waveform	Tam Sinüs (THD<%3) Pure Sine Wave				
USB Port USB Port	5V - 2.1A				
Çıkış Verimliliği Output Efficiency	%88 ~ %92	%90 ~ %93	%88 ~ %93	%89 ~ %94	%89 ~ %93
DC Voltaj Aralığı DC Voltage Range	9,8-16,2 VDC	19,7-32,3 VDC	9,8-16,2 VDC	19,7-32,3 VDC	9,8-16,2 VDC
Düşük Voltaj Alarmı Low Voltage Alarm	10,5 VDC (± 0,2)	21 VDC(± 0,3)	10,5 VDC (± 0,2)	21 VDC(± 0,3)	10,5 VDC (± 0,2)
Düşük Voltaj Kapatma Low Voltage Shutdown	10 VDC (± 0,2)	20 VDC(± 0,3)	10 VDC (± 0,2)	20 VDC(± 0,3)	10 VDC (± 0,2)
Yüksek Voltaj Kapatma Over Load Shutdown	16 VDC (± 0,2)	32 VDC(± 0,3)	16 VDC (± 0,2)	32 VDC(± 0,3)	16 VDC (± 0,2)
Düşük Voltaj Tekrar Çalışma Low Voltage Restart	13 VDC (± 0,5)	26 VDC(± 0,3)	13 VDC (± 0,5)	26 VDC(± 0,3)	13 VDC (± 0,5)
Yüksek Voltaj Tekrar Çalışma Over Load Restart	15,5 VDC (± 0,5)	30 VDC(± 0,3)	15,5 VDC (± 0,5)	30 VDC(± 0,3)	15,5 VDC (± 0,5)
Aşırı Sıcaklık Koruması Over Temperature Protection	≥45 C° veya ≥60% çıkış gücü olduğunda fan çalışır, ≥70 C° çıkış kapanır				
Aşırı Yük Koruması Over Load Protection	%100 - %120 çıkış yük 10sn.				
Kısa Devre Koruması Short Circuit Protection	Arıza ışığı yanar, çıkış kapanır				
Çalışma Sıcaklığı Operating Temperature	%100 yükte -15~ +40 C° %50 yükte +60 C°				
Depolama Sıcaklığı Storage Temperature	-30 +70 C				
Garanti Warranty	24 Ay / Months				
Soğutma Cooling	Fan Akıllı Soğutma High Speed Smart Cooling Fan				
Sertifika Certificate	CE EMC , CE_LVD , IATF 16949:2016				
Ebat Dimensions	250 x 220 x 85 mm		320 x 220 x 85 mm		380 x 220 x 113 mm
Ağırlık Net Weight	3,8 kg		4,7 kg		7 kg
Koli İçi Adet / Pcs Pieces in Box	2 Adet / Pcs		2 Adet / Pcs		2 Adet / Pcs
Koli Ebatları Box Dimensions	40 x 30 x 35 cm		46,5 x 30 x 35 cm		55,5 x 30 x 42 cm
Koli Ağırlığı Box Weight	8,8 kg		10,2 kg		15,4 kg

OFF-GRID INVERTER

mexxSUN®

www.mexxsun.com

MEXTC-SERIES

PURE-SINE WAVE UPS INVERTERS

TAM SİNÜS UPS SERİSİ

12V



EVDE



KAMPTA



YATTA



KARAVANDA



EMNİYETLİ



VERİMLİ



AKILLI FAN



ALUMİNYUM KASA

+90 276 223 30 01

info@mexxsun.com
www.mexxsun.com

mexxSUN
VENİLENEBİLİR ENERJİ LTD. ŞTİ.

	MEX600TC	MEX1000TC	MEX1500TC
Çıkış Gücü Continuous Power	600 W	1000 W	1500 W
Demeraj Gücü Peak Power	1200 W	2000 W	3000 W
AC Çıkış Voltajı AC Output Voltage	220-240 VAC ± %5		
Frekans Frequency	50 Hz ± 0,5		
Çıkış Tipi Output Waveform	Tam Sinüs (THD<%3) Pure Sine Wave		
USB Port USB Port	5V - 2,1A		
Çıkış Verimliliği Output Efficiency	%89 ~ %92	%89 ~ %93	
DC Giriş Voltajı DC Input Voltage	DC 12V		
DC Voltaj Aralığı DC Voltage Range	9,8-16,2 VDC		
DC Giriş Akımı DC Input Current	60A	100A	150A
Yüksüz Harcama Self Consumption	<0,32 A	<0,6 A	<0,8 A
AC Giriş Voltaj - Frekans Nominal V-f	220V - 50Hz		
AC Giriş Voltaj Aralığı AC Input Voltage Range	180V - 260V AC		
ATS Transfer Süresi ATS Transfer Time	<35ms		
Şarj Akımı Charging Current	10A	20A	
Düşük Voltaj Alarmı Low Voltage Alarm	10,5 VDC (± 0,2)		
Düşük Voltaj Kapatma Low Voltage Shutdown	10 VDC (± 0,2)		
Yüksek Voltaj Kapatma Over Load Shutdown	16 VDC (± 0,2)		
Düşük Voltaj Tekrar Çalışma Low Voltage Restart	13 VDC (± 0,5)		
Yüksek Voltaj Tekrar Çalışma Over Load Restart	15,5 VDC (± 0,5)		
Aşırı Sıcaklık Koruması Over Temperature Protection	≥45 C° veya ≥60% çıkış gücü olduğunda fan çalışır, ≥70 C° çıkış kapanır		
Aşırı Yük Koruması Over Load Protection	%100 - %120 çıkış yük 10sn.		
Kısa Devre Koruması Short Circuit Protection	Arıza ışığı yanar, çıkış kapanır		
Çalışma Sıcaklığı Operating Temperature	%100 yükte'-15~ +40 C° %50 yükte +60 C°		
Depolama Sıcaklığı Storage Temperature	-30 +70 C		
Garanti Warranty	24 Ay / Months		
Soğutma Cooling	Fan Akıllı Soğutma High Speed Smart Cooling Fan		
Sertifika Certificate	CE EMC (EN55032), CE_LVD (EN60950-1), IATF 16949:2016 (111458/A/0001/SM/En)		
Ebat Dimensions	310 x 150 x 70 mm	350 x 150 x 70 mm	340 x 220 x 85 mm
Ağırlık Net Weight	3,3 kg	3,8 kg	5,5 kg
Koli İçi Adet / Pcs Pieces in Box	4 Adet / Pcs	4 Adet / Pcs	2 Adet / Pcs
Koli Ebatları Box Dimensions	44,5 x 42 x 32 cm	48,5 x 42 x 32 cm	48,5 x 30 x 35 cm
Koli Ağırlığı Box Weight	15,6 kg	15,6 kg	12 kg

OFF-GRID INVERTER

mexxSUN®

www.mexxsun.com

MEXTC-SERIES

PURE-SINE WAVE UPS INVERTERS

TAM SİNÜS UPS SERİSİ

12V

Automatic Transfer Switch



MEX-3000W-TC

MEX-2000W-TC



EVDE



KAMPTA



YATTA



KARAVANDA



EMNİYETLİ



VERİMLİ



AKILLI FAN



ALUMİNYUM KASA

+90 276 223 30 01

info@mexxsun.com
www.mexxsun.com

mexxSUN
VENİLENEBİLİR ENERJİ LTD. ŞTİ.

	MEX2000TC	MEX3000TC
Çıkış Gücü Continuous Power	2000 W	3000 W
Demeraj Gücü Peak Power	4000 W	6000 W
AC Çıkış Voltajı AC Output Voltage	220-240 VAC ± %5	
Frekans Frequency	50 Hz ± 0,5	
Çıkış Tipi Output Waveform	Tam Sinüs (THD<%3) Pure Sine Wave	
USB Port USB Port	5V - 2,1A	
Çıkış Verimliliği Output Efficiency	%89 ~ %93	
DC Giriş Voltajı DC Input Voltage	DC 12V	
DC Voltaj Aralığı DC Voltage Range	9,8-16,2 VDC	
DC Giriş Akımı DC Input Current	200A	300A
Yüksüz Harcama Self Consumption	<0,9 A	<1,3 A
AC Giriş Voltaj - Frekans Nominal V-f	220V - 50Hz	
AC Giriş Voltaj Aralığı AC Input Voltage Range	180V - 260V AC	
ATS Transfer Süresi ATS Transfer Time	<35ms	
Şarj Akımı Charging Current	20A	
Düşük Voltaj Alarmı Low Voltage Alarm	10,5 VDC (± 0,2)	
Düşük Voltaj Kapatma Low Voltage Shutdown	10 VDC (± 0,2)	
Yüksek Voltaj Kapatma Over Load Shutdown	16 VDC (± 0,2)	
Düşük Voltaj Tekrar Çalışma Low Voltage Restart	13 VDC (± 0,5)	
Yüksek Voltaj Tekrar Çalışma Over Load Restart	15,5 VDC (± 0,5)	
Aşırı Sıcaklık Koruması Over Temperature Protection	≥45 C° veya ≥60% çıkış gücü olduğunda fan çalışır, ≥70 C° çıkış kapanır	
Aşırı Yük Koruması Over Load Protection	%100 - %120 çıkış yük 10sn.	
Kısa Devre Koruması Short Circuit Protection	Arıza ışığı yanar, çıkış kapanır	
Çalışma Sıcaklığı Operating Temperature	%100 yükte-15~ +40 C° %50 yükte +60 C°	
Depolama Sıcaklığı Storage Temperature	-30 +70 C	
Garanti Warranty	24 Ay / Months	
Soğutma Cooling	Fan Akıllı Soğutma High Speed Smart Cooling Fan	
Sertifika Certificate	CE EMC (EN55032), CE_LVD (EN60950-1), IATF 16949:2016 (111458/A/C001/SM/En)	
Ebat Dimensions	410 x 220 x 85 mm	460 x 220 x 113 mm
Ağırlık Net Weight	6,4 kg	8,4 kg
Koli İçi Adet / Pcs Pieces in Box	2 Adet / Pcs	1 Adet / Pcs
Koli Ebatları Box Dimensions	55,5 x 30 x 35 cm	63,5 x 30 x 22,5 cm
Koli Ağırlık Box Weight	14 kg	9,6 kg

OFF-GRID INVERTER

mexxSUN®

www.mexxsun.com

MEXMD-SERIES

MODIFIED SINE WAVE INVERTERS

MODİFİYE SINUS SERİSİ

12V-24V



EVDE



KAMPTA



YATTA



KARAVANDA



EMNİYETLİ



VERİMLİ



AKILLI FAN



ALUMİNYUM KASA

+90 276 223 30 01

info@mexxsun.com
www.mexxsun.com

mexxSUN®
VENİLENEBİLİR ENERJİ LTD. ŞTİ.

	MEX600MD	MEX1200MD	MEX200MD
Çıkış Gücü Continuous Power	600 W	1200 W	2000 W
Demeraj Gücü Peak Power	1200 W	2400 W	4000 W
DC Giriş Voltajı DC Input Voltage	DC 12V	DC 12V DC 24V	DC 12V DC 24V
AC Çıkış Voltajı AC Output Voltage	220-240 VAC ± %5		
Yüksüz Harcama No Load Current Draws	<0,32 A	<0,4 A	<0,54 A
Frekans Frequency	50 Hz ± 0,5		
Çıkış Tipi Output Waveform	ModifiyeSinüs Modified Sine Wave		
USB Port USB Port	5V - 2.1A		
Çıkış Verimliliği Output Efficiency	%81 ~ %89		
DC Voltaj Aralığı DC Voltage Range	9,7-16,4 VDC	19,7-32,3 VDC	9,7-16,4 VDC 19,7-32,3 VDC
Düşük Voltaj Alarmı Low Voltage Alarm	10,5 VDC (± 0,2)	21 VDC (± 0,2)	10,5 VDC (± 0,2) 21 VDC (± 0,2)
Düşük Voltaj Kapatma Low Voltage Shutdown	10 VDC (± 0,2)	20 VDC (± 0,2)	10 VDC (± 0,2) 20 VDC (± 0,2)
Yüksek Voltaj Kapatma Over Load Shutdown	16 VDC (± 0,2)	32 VDC (± 0,2)	16 VDC (± 0,2) 32 VDC (± 0,2)
Düşük Voltaj Tekrar Çalışma Low Voltage Restart	12,5 VDC (± 0,5)	25 VDC (± 0,5)	12,5 VDC (± 0,5) 25 VDC (± 0,5)
Yüksek Voltaj Tekrar Çalışma Over Load Restart	15,5 VDC (± 0,5)	30 VDC (± 0,5)	15,5 VDC (± 0,5) 30 VDC (± 0,5)
Aşırı Sıcaklık Koruması Over Temperature Protection	≥45 C° veya ≥60% çıkış gücü olduğunda fan çalışır, ≥70 C° çıkış kapanır		
Aşırı Yük Koruması Over Load Protection	%100 - %120 çıkış yük 10sn.		
Kısa Devre Koruması Short Circuit Protection	Arıza ışığı yanar, çıkış kapanır		
Çalışma Sıcaklığı Operating Temperature	%100 yükte -15~ +40 C° %50 yükte +60 C°		
Depolama Sıcaklığı Storage Temperature	-30 +70 C		
Garanti Warranty	24 Ay / Months		
Soğutma Cooling	Fan Akıllı Soğutma High Speed Smart Cooling Fan		
Sertifika Certificate	CE EMC , CE_LVD		
Ebat Dimensions	150 x 105 x 55 mm	210 x 150 x 70 mm	290 x 220 x 90 mm
Ağırlık Net Weight	0,88 kg	2 kg	4 kg
Koli İçi Adet / Pcs Pieces in Box	16 Adet / Pcs	6 Adet / Pcs	2 Adet / Pcs
Koli Ebatları Box Dimensions	50 x 37,5 x 32 cm	42 x 34 x 47,5 cm	43 x 30,5 x 36 cm
Koli Ağırlığı Box Weight	19 kg	15 kg	9,5 kg

CHARGE CONTROLLER

PC-SERIES

MPPT SOLAR CHARGE CONTROLLERS



A AUTOMATIC MODE

mexxSUN

www.mexxsun.com

MPPT ŞARJ REGÜLATÖR SERİSİ

12V/ 24V/36V/48V

+90 276 223 30 01

info@mexxsun.com
www.mexxsun.com

mexxSUN
YENİLENEBİLİR ENERJİ LTD. ŞTİ.

	PC18F - 60A	PC18F - 80A	PC18F - 100A	
Sistem Voltajı System Voltage	12V / 24V / 48V (Otomatik Seçim) - 36V (Ayarlanabilir) 12V / 24V / 48V (Auto Detection) - 36V (Setting)			
Akü Voltajı Battery Voltage	12V	24V	36V	48V
Maksimum Solar Girişi Maximum Solar Input	100V	145V		
MPPT Voltaj Aralığı PV Array MPPT Voltage Range	15~95V	30~130V	45~130V	60~130V
Maksimum DC Giriş Gücü Max. DC Input Power	12Volt - 940W 24Volt - 1880W 36Volt - 2820W 48Volt - 3760W	12Volt - 1250W 24Volt - 2500W 36Volt - 3750W 48Volt - 5000W	12Volt - 1560W 24Volt - 3120W 36Volt - 4680W 48Volt - 6250W	
Şarj Evresi Charging Set Points	Absorpsiyon (Yoğun) Evresi Absorption Stage		Float (Yavaş) Evresi Float Stage	
Sulu Akü Flooded Battery	14,2V/28,4V/42,6V/56,8V		13,7V/27,4V/41,1V/54,8V	
Kuru Akü - AGM Sealed (Default)	14,4V/28,8V/43,2V/57,6V		13,7V/27,4V/41,1V/54,8V	
Yüksek Voltaj Koruma Over-Voltage Disconnection	15,5V/30,0V/45,0V/60,0V			
Yeniden Başlama Voltaj Over-Voltage Re-connection	14,5V/29,5V/44,5V/59,0V			
Düşük Voltaj Akü Koruma Low Voltage Disconnection	10,0V/17,0V/25,5V/34,0V			
Maksimum Şarj Akımı Max. Charging Current	60A	80A	100A	
Soğutma Cooling	Fan			
Koruma Özellikleri Protections	Solar Yüksek Voltaj Koruma / Solar High Voltage Disconnect - Reconnect Akü Yüksek Voltaj Koruma / Battery High Voltage Disconnect - Reconnect Yüksek Sıcaklık Koruma / High Temperature Disconnect - Reconnect			
Ürün Ölçüleri / Ağırlık Product Size / Weight	152x85x294mm / 3kg			
Ambalaj Ölçüleri / Ağırlık Package Size / Weight	625x366x232mm / 14kg / 4 pcs.			
Çalışma Ortam Sıcaklığı Operating Temperature	-10 ~ 55 °C			

mexxSUN

**CHARGE
CONTROLLER**

mexxSUN®

www.mexxsun.com

MPJ-SERIES

MPPT SOLAR CHARGE CONTROLLERS

MPPT ŞARJ REGÜLATÖR SERİSİ

12V / 24V



(A) AUTOMATIC MODE

+90 276 223 30 01

info@mexxsun.com
www.mexxsun.com

mexxSUN®
YENİLENEBİLİR ENERJİ LTD. ŞTİ.

	MPJ SERİSİ		
Maksimum Şarj Akımı Max. Charge Current	30A	40A	
Sistem Voltajı System Voltage	12V / 24V (Otomatik Seçim) 12V / 24V (Auto Detection)		
Maksimum DC Giriş Gücü Max. DC Input Power	12Volt - 390W 24Volt - 780W	12Volt - 520W 24Volt - 1040W	
Maksimum Solar Girişi Maximum Solar Input	100V		
Akü Voltaj Aralığı Battery Voltage Range	8V ~ 32V		
Akü Tipleri Battery Types	Kullanıcı Tanımlı, Sulu, AGM, Jel, LiFePo4, Lityum User, Flooded, AGM, Gel, LiFePo4, Lithium		
	Sealed/AGM	Gel	Flooded
Yüksek Voltaj Koruma Over-Voltage Disconnection	16,0V / 32V		
Dengeleme Voltajı Equalization Voltage	14,6V / 29,2V	--	14,8V / 29,6V
Absorption (Yoğun) Şarj Voltajı Absorption Voltage	14,4V / 28,8V	14,2V / 28,4V	14,6V / 27,2V
Float Şarj (Yavaş Şarj) Voltajı Float Charging Voltage	13,8V / 27,6V	13,8V / 27,6V	13,8V / 27,6V
Düşük Voltaj Yeniden Başlatma Low Voltage Reconnection	12,6V / 25,2V		
Düşük Voltaj Akü Koruma Low Voltage Disconnection	10,8V / 21,6V		
Öz Tüketim Self Consumption	<50mA		
Çalışma Ortam Sıcaklığı Operating Temperature	-20 ~ 55 °C		
Koruma sınıfı Protection Category	IP30		
Ürün Ölçüleri / Ağırlık Product Size / Weight	215 x 145 x 75 mm / 1,57kg		

Take Control Of The Sun

CHARGE CONTROLLER

PWM-SERIES

PWM SOLAR CHARGE CONTROLLERS

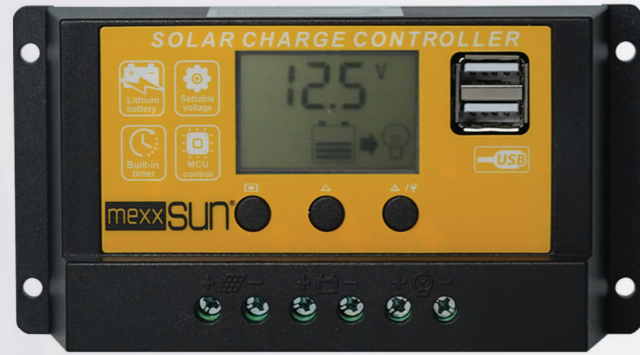
mexxSUN®

www.mexxsun.com

PWM ŞARJ REGÜLATÖR SERİSİ

12V / 24V

AT-10



CM-30



A AUTOMATIC MODE

+90 276 223 30 01

info@mexxsun.com
www.mexxsun.com

mexxSUN®
VENİLENEBİLİR ENERJİ LTD. ŞTİ.

AT10 PWM ŞARJ REGÜLATÖRLERİ

Sistem Voltajı System Voltage	12V / 24V Otomatik / Automatic Selection						
Şarj Akımı Charge Current	10A						
Deşarj Akımı Discharge Current	10A						
Maksimum Solar Girişi Maximum Solar Input	< 50V						
Akü Tipleri Battery Types	b01 Kuru (Sealed) Akü	b02 Jel (Gel) Akü	b03 Sulu (Flood) Akü	b04 LiFePo4 Akü (4x3.2V)	b05 LiFePo4 Akü (5x3.2V)	b06 Li-Ion Akü (3x3.2V)	b07 Li-Ion Akü (4x3.2V)
Dengeleme Voltajı Equalization Voltage	14,4V / 28,8V	14,2V / 28,4V	14,6V / 29,2V	-			
Float Şarj (Yavaş Şarj) Voltajı Float Charge	13,7V / 27,4V (Default, ayarlanabilir) (Default, adjustable)						
Deşarj Durma Voltajı Discharge Stop	10,7V / 21,4V (Default, ayarlanabilir) (Default, adjustable)						
Yeniden Şarj Başlama Voltajı Discharge Reconnect	12,6V / 25,2V (Default, ayarlanabilir) (Default, adjustable)						
Daimi Şarj Voltajı Constant Charging Voltage	-			(3,6V / 7,2V) x 4 / 5		(4,2V / 8,4V) x 3 / 4	
Kurtarma Şarj Voltajı Recovery Charge Voltage	-			(3,4V / 6,8V) x 4 / 5		(4,0V / 8,0V) x 3 / 4	
Düşük Voltaj Koruma Noktası Low Voltage Protection	-			(2,6V / 5,2V) x 4 / 5		(3,1V / 6,2V) x 3 / 4	
Düşük Voltaj Yeniden Başlama Voltajı Low Voltage Recovery	-			(2,9V / 5,8V) x 4 / 5		(3,7V / 7,4V) x 3 / 4	
(b04 ~ b07 tipler için parametreler ayarlanamaz) (b04 ~ b07 Parameters can not be set)							
USB Çıkış USB Output	5V / 2A						
Öz Tüketim Self Consumption	< 10mA						
Çalışma Ortam Sıcaklığı Operating Temperature	-35 ~ +60 °C						
Boyutlar / Ağırlık Size / Weight	133 x 70 x 34 mm / 154 g						

CM30 PWM ŞARJ REGÜLATÖRLERİ

Sistem Voltajı System Voltage	12V / 24V Otomatik						
Şarj Akımı Charge Current	30A						
Deşarj Akımı Discharge Current	30A						
Maksimum Solar Girişi Maximum Solar Input	< 50V						
Float Şarj (Yavaş Şarj) Voltajı Float Charge	13,7V / 27,4V						
Deşarj Durma Voltajı Discharge Stop	10,7V / 21,4V						
Yeniden Şarj Başlama Voltajı Discharge Reconnect	12,6V / 25,2V						
USB Çıkış USB Output	2 x 5V / 2A						
Öz Tüketim Self Consumption	< 30mA						
Çalışma Ortam Sıcaklığı Operating Temperature	-20 ~ +60 °C						
Boyutlar / Ağırlık Size / Weight	90 x 188 x 48 mm / 360 g						
Şarj Modu Charging Mode	PWM						
Önerilen Kablo Kesiti Installation Cable Size	≥7# AWG (≤16mm ²)						

BATTERY CHARGER

AC-DC-SERIES

AC-DC BATTERY CHARGER



EVDE



KAMPTA



YATTA



KARAVANDA



EMNİYETLİ



VERİMLİ



AKILLI FAN



ALUMİNYUM KASA

mexxSUN®

www.mexxsun.com

AC-DC AKÜ ŞARJ SERİSİ

12V/24V/48V

+90 276 223 30 01

info@mexxsun.com
www.mexxsun.com

mexxSUN
VENİLENEBİLİR ENERJİ LTD. ŞTİ.

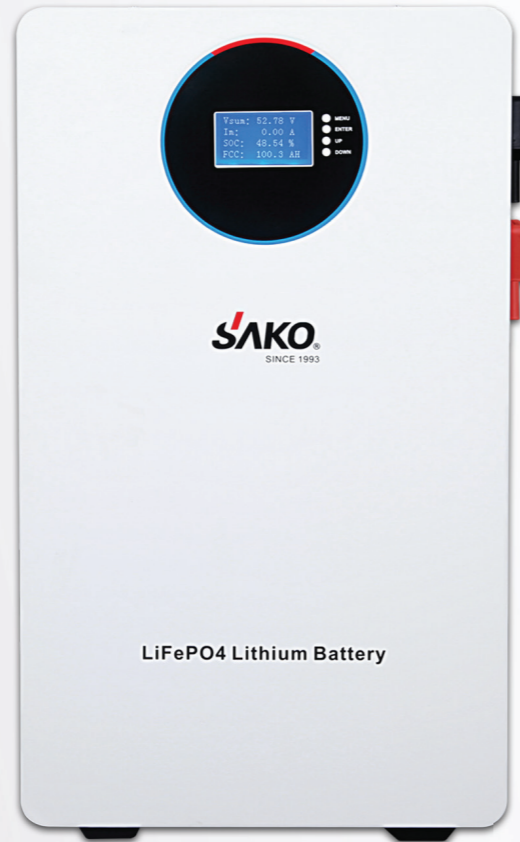
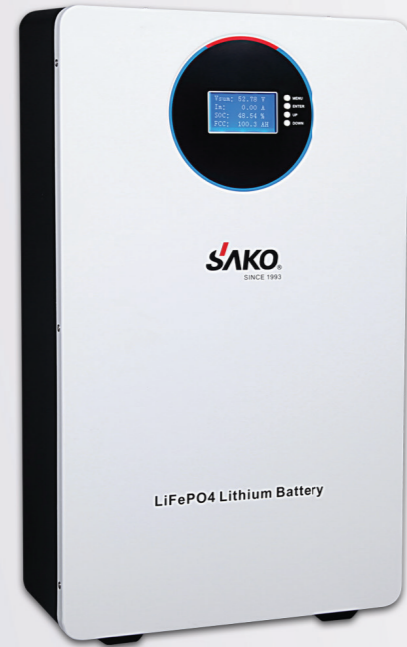
	12V 20A GS1220B	12V 40A GS1240B	24V 20A GS2420B	48V 20A GS4820B
Giriş Voltajı / Input Voltage	AC 220V (180V-260V)			
Çıkış Voltajı / Output Voltage	DC 12V		DC 24V	DC 48V
Maks. Şarj Akımı / Max Charging Current	20A	40A	20A	
Çıkış Frekans / Output Frequency	47~63HZ			
Şarj Yöntemi / Charging Way	Otomatik 3 Kademeli Şarj / Automatic 3 Stage Charging Stage 1: Bulk Charge; Stage 2: Absorption Charge; Stage 3: Float Charge			
Float Şarj Voltajı / Float Charge Voltage	13.8V	27,6V	55,2V	
Absorbsiyon Şarj Voltajı / Absorption Charge Voltage	14.2V(G); 14.4V(S); 14.6V(F/Li)	28,4V (G); 28,8V (S); 29,2V (F/Li)	56,8V (G); 57,6V (S); 58,4V (F/Li)	
Verimlilik / Efficiency	>88%			
Koruma Özellikleri / Protection Function	Çıkış Kısa Devre, Yüksek Sıcaklık, Yüksek Voltaj, Aşırı Yük, Yüksek Akım Output Short Circuit, Over Temperature, Over Voltage, Over Load, Over Current			
Şarj Durum Göstergesi / LED indicator	Şarj Durumunu Gösteren 4 LED 4 LED indicators for different charge status			
Akü Tipi Seçimi / Battery type selection	Akü Tipini Gösteren 5 LED 5 LED Indicators For Different Battery Types			
Düşük Voltaj Uyandırma Fonksiyonu / Low Voltage Wake Up Function	< 5V	< 10V	< 20V	
Ürün Ölçüleri (cm) / Product Dimension	18 x 15 x 7	26 x 15 x 7	25 x 22 x 8,5	
Ürün Net Ağırlık / Product Net Weight	1,7 kg	2,2 kg	4 kg	
Sertifikasyon / Certification	CE-EMC/LVD, RoHS			
Karton Ürün Adeti / Packing	4 Ad/Karton			2 Ad/Karton
Karton Ölçüleri (cm) / Carton Dimension	43,5 x 31 x 32	43,5 x 39 x 32	43 x 30,5 x 36	
Karton Ağırlık / Carton Weight	9,2 kg	12,3 kg	10 kg	

Take Control Of The Sun

LITHIUM BATTERY

LI-SUN-SERIES LITHIUM BATTERIES

LI-SUN-5.12KW 100AH



LI-SUN-10.24KW 200AH

Türkiye Distribütörü

mexxSUN®

www.mexxsun.com

LİTYUM AKÜ SERİSİ

51.2V



SAKO®

mexxSUN®
YENİLENEBİLİR ENERJİ LTD. ŞTİ.

	Li-Sun 51.2V 100Ah	Li-Sun 51.2V 200Ah
Batarya Tipi Battery Type	LiFePO4	LiFePO4
Toplam Enerji Total Energy	5120Wh	10240Wh
Normal Kapasite Normal Capacity	5.12KWh	10.24KWh
Voltaj Aralığı Voltage window	44.8~58.4V	44.8~58.4V
Hızlı Şarj Voltajı Fast Charge Voltage	57.6V	57.6V
Tampon Şarj Voltajı. Float Charge Voltage	55.2V	55.2V
Maks. Deşarj Akımı Max. Discharge Current	100A	150A
Maks. Anlık Deşarj Akımı Max. Pulse Discharge Current	200A 30Sec.	200A 30Sec
Maks. Şarj Akımı Max. Charge Current	50A	100A
Cycle ömrü (+25 °C 0,2C 100%DOD) Cycle Life (+25 °C 0,2C 100%DOD)	>6000 Cycles	>6000 Cycles
Terminal Terminal	M8	M8
Depolama Sıcaklığı Storage Temperature	0 °C - 30 °C	0 °C - 30 °C
Depolama Süresi Storage Duration	6 ay 25 °C / 6 months at 25 °C	
Koruma Protection	Aşırı şarj, Aşırı deşarj, Aşırı akım, Kısa devre, Aşırı sıcaklık (Over charge, Over discharge, Over current, Short circuit, Over temperature)	
Ürün Ölçüleri (mm) Product Size	641x390x179mm	853x560x179mm
Paket Ambalaj Ölçüleri (mm) Packing Size	684x440x240mm	898x635x265mm
Ağırlık (Net / Gross) Weight	46.0Kg / 49.7 Kg	88.1Kg / 102.4 Kg
Sertifikasyon Standartları Certification Standarts	UN38.3 / MSDS / CE	
IP koruma sınıfı IP Protection Degree	IP 20	

SAKO® | GOODWE | Growatt | Voltronc Power | victron energy | SOFAR SOLAR | Deye 德业® | SMA | LU POWERTEK | invt

Smart BMS supports Communication with different brand of hybrid inverter

Take Control Of The Sun

LITHIUM BATTERY

LI-PACK-SERIES LITHIUM BATTERIES

LI-PACK-51.2V 200AH



LI-PACK-25.6V 200AH

Türkiye Distribütörü

mexxSUN®

www.mexxsun.com

LİTYUM AKÜ SERİSİ

25.6V/51.2V



SAKO®

mexxSUN®
YENİLENEBİLİR ENERJİ LTD. ŞTİ.

	Li-Pack 25.6V 200Ah	Li-Pack 51.2V 200Ah
Nominal Voltaj Nominal Voltage	25.6V	51.2V
Kapasite (Ah) Capacity (Ah)	200Ah	200Ah
Kapasite (Wh) Capacity (Wh)	5120 Wh	10240 Wh
Float (Yüzdürme) Şarj Voltajı Float Charge Voltage	28.0V	56.0V
Çalışma Voltaj Aralığı Operation Voltage Range	22.4V - 29.2V	44.8V - 58.4V
Maks. Daimi Deşarj Akımı Max. Continuous Discharge Current	100A	
Maks. Anlık Deşarj Akımı Max. Pulse Discharge Current	150A - 1 sn / sec.	
Maks. Daimi Şarj Akımı Max. Continuous Charge Current	100A	
Çevrim Ömrü Cycle Life	>6000 Cycles (25°C, 0.5C, %80 DOD, %60 EOL)	
Koruma Protection	Aşırı Şarj / Deşarj, Aşırı Akım, Kısa Devre, Yüksek Sıcaklık (Over Charge, Over Discharge, Over Current, Short Circuit, Over Temperature)	
Çalışma Sıcaklık Aralığı Operating Temperature Range	-10°C - 50°C	
Ürün Ölçüleri (mm) Product Size	568x734x188	1000x734x188
Paket Ambalaj Ölçüleri (mm) Packing Size	620x782x240	1076x784x250
Ağırlık (Net / Gross) Weight	52kg / 58kg	102,2kg / 117,2kg
Hücre Tipi Cell Type	LiFePO4	
Sertifikasyon Standartları Certification Standarts	UN38.3 / MSDS	
IP koruma sınıfı IP Protection Degree	IP 20	

SAKO® | GOODWE | Growatt | Volttronic Power | victron energy | SOFAR SOLAR | Deye 德業® | SMA | LUPOWERTEK | invt

Smart BMS supports Communication with different brand of hybrid inverter

mexxSUN®

LITHIUM BATTERY

LI-POWER-SERIES LITHIUM BATTERIES

LI-POWER-51.2V 138AH



mexxSUN®

www.mexxsun.com

LİTYUM AKÜ SERİSİ

51.2V

SAKO®

Türkiye Distribütörü



SAKO®

mexxSUN®
VENİLENEBİLİR ENERJİ LTD. ŞTİ.

	Li-Power 51.2V 138Ah
Nominal Voltaj Nominal Voltage	51.2V
Kapasite (Ah) Capacity (Ah)	138Ah
Kapasite (Wh) Capacity (Wh)	7065 Wh
Float (Yüzdürme) Şarj Voltajı Float Charge Voltage	56.0V
Çalışma Voltaj Aralığı Operation Voltage Range	44.8V - 58.4V
Maks. Daimi Deşarj Akımı Max. Continuous Discharge Current	150A
Maks. Anlık Deşarj Akımı Max. Pulse Discharge Current	150A - 1 sn / sec.
Maks. Daimi Şarj Akımı Max. Continuous Charge Current	69A
Çevrim Ömrü Cycle Life	>8000 Cycles (25°C, 0.2C, %100 DOD)
Koruma Protection	Aşırı Şarj / Deşarj, Aşırı Akım, Kısa Devre, Yüksek Sıcaklık (Over Charge, Over Discharge, Over Current, Short Circuit, Over Temperature)
Çalışma Sıcaklık Aralığı Operating Temperature Range	-10°C - 50°C -Deşarj / 0°C - 50°C -Şarj
Ürün Ölçüleri (mm) Product Size	1135x679x110
Paket Ambalaj Ölçüleri (mm) Packing Size	1150x700x235
Ağırlık (Net / Gross) Weight	56kg / 58kg
Hücre Tipi Cell Type	LiFePO4
Sertifikasyon Standartları Certification Standarts	UN38.3 / MSDS / CE
IP koruma sınıfı IP Protection Degree	IP 20
Haberleşme Communication Port	CAN/RS485/Wifi/Bluetooth, Smart BMS

SAKO® | GOODWE | Growatt | Voltronic Power | victron energy | SOFAR | Deye | SMA | LU POWERTEK | invt

Smart BMS supports Communication with different brand of hybrid inverter

Take Control Of The Sun

GEL BATTERY

mexxSUN

www.mexxsun.com

GEL-SERIES

DEEP CYCLE GEL BATTERIES

JEL AKÜ SERİSİ

12V

MEX-12V 200AH



MEX-12V 150AH



MEX-12V 100AH



Daha Uzun Yaşam Döngüsü

+90 276 223 30 01

info@mexxsun.com
www.mexxsun.com

mexxSUN
VENİLENEBİLİR ENERJİ LTD. ŞTİ.

Nominal Voltaj Nominal Voltage	12V			
Kapasite Rated Capacity (10Hr rate)	100Ah			
Ürün Ölçüleri (mm) Product Size (LxWxH)	329x172x214 Toplam Uzunluk / Total height:243			
Ağırlık Weight	Approx. 29.50 kg ± 3%			
Kapasite @25°C Capacity @25°C	10 Hour (15A,10.8V)	5 Hour (26.6A,10.5V)	3 Hour (22.6A,10.2V)	1 Hour (82.5A,9.6V)
	100Ah	85Ah	75Ah	55Ah
İç Direnç Internal Resistance	Fully charged at 25°C, approx. 4.2mΩ			
Maks. Deşarj Akımı Max. Discharge current	1000A (5 Sec.)			
Sıcaklık Etkisiyle Kapasite Capacity Affected by Temp. (20Hr)	40°C (104°F)	25°C (77°F)	0°C (32°F)	-15°C (5°F)
	112%	100%	80%	68%
İç Tüketim Etkisi Self Discharge Rate @25°C (77°F)	3 Ay Sonra After 3 months Storage	6 Ay Sonra After 6 months Storage	12 Ay Sonra After 12 months Storage	
	91%	82%	64%	
Şarj Metodu Charge Method	Çevrim Kullanımı Cycle Use		Yüzdürme Şarjı Float Charging	
	14.1-14.4V @25°C (77°F) (İlk akım 30A altında - Initial current less than 30A)		13.5-13.8V@25°C (77°F)	
Nominal Voltaj Nominal Voltage	12V			
Kapasite Rated Capacity (10Hr rate)	150Ah			
Ürün Ölçüleri (mm) Product Size (LxWxH)	484x171x241 Toplam Uzunluk / Total height:241			
Ağırlık Weight	Approx. 42.50 kg ± 3%			
Kapasite @25°C Capacity @25°C	10 Hour (15A,10.8V)	5 Hour (26.6A,10.5V)	3 Hour (22.6A,10.2V)	1 Hour (32.5A,9.6V)
	150Ah	128Ah	113Ah	82.5Ah
İç Direnç Internal Resistance	Fully charged at 25°C, approx. 3.5mΩ			
Maks. Deşarj Akımı Max. Discharge current	1500A (5 Sec.)			
Sıcaklık Etkisiyle Kapasite Capacity Affected by Temp. (20Hr)	40°C (104°F)	25°C (77°F)	0°C (32°F)	-15°C (5°F)
	102%	100%	85%	65%
İç Tüketim Etkisi Self Discharge Rate @25°C (77°F)	3 Ay Sonra After 3 months Storage	6 Ay Sonra After 6 months Storage	12 Ay Sonra After 12 months Storage	
	91%	82%	64%	
Şarj Metodu Charge Method	Çevrim Kullanımı Cycle Use		Yüzdürme Şarjı Float Charging	
	14.1-14.4V @25°C (77°F) (İlk akım 55A altında - Initial current less than 55A)		13.5-13.8V@25°C (77°F)	
Nominal Voltaj Nominal Voltage	12V			
Kapasite Rated Capacity (10Hr rate)	200Ah			
Ürün Ölçüleri (mm) Product Size (LxWxH)	522x240x220 Toplam Uzunluk / Total height:244			
Ağırlık Weight	Approx. 59.60 kg ± 3%			
Kapasite @25°C Capacity @25°C	10 Hour (20A,10.8V)	5 Hour (34A,10.5V)	3 Hour (50A,10.2V)	1 Hour (110A,9.6V)
	200Ah	170Ah	150Ah	110Ah
İç Direnç Internal Resistance	Fully charged at 25°C, approx. 2.5mΩ			
Maks. Deşarj Akımı Max. Discharge current	2000A (5 Sec.)			
Sıcaklık Etkisiyle Kapasite Capacity Affected by Temp. (20Hr)	40°C (104°F)	25°C (77°F)	0°C (32°F)	-15°C (5°F)
	112%	100%	80%	68%
İç Tüketim Etkisi Self Discharge Rate @25°C (77°F)	3 Ay Sonra After 3 months Storage	6 Ay Sonra After 6 months Storage	12 Ay Sonra After 12 months Storage	
	91%	82%	64%	
Şarj Metodu Charge Method	Çevrim Kullanımı Cycle Use		Yüzdürme Şarjı Float Charging	
	14.1-14.4V @25°C (77°F) (İlk akım 73A altında - Initial current less than 73A)		13.5-13.8V@25°C (77°F)	

MEX12-100 (12V - 100Ah)

MEX12-150 (12V - 150Ah)

MEX12-200 (12V - 200Ah)

DC-PUMP SUBMERSIBLE

mexxSUN

www.mexxsun.com

DC PUMP-SERIES

DC SUBMERSIBLE PUMPS



DC PUMP
0.8 Hp 600W

DC PUMP
1 Hp 750W



DC PUMP
1.5 Hp 1100W



DC PUMP
1.6 Hp 1300W



DC PUMP
2 Hp 1500W



+90 276 223 30 01

info@mexxsun.com
www.mexxsun.com

mexxSUN
VENİLENEBİLİR ENERJİ LTD. ŞTİ.

DC-PUMP 0.8 Hp 600W

4SS600-48N	TİP TYPE	MOTOR GÜCÜ MOTOR POWER		VOLTAJ VOLTAGE	Derinlik (m) Head (m)	60	55	47	40	35	21	6
		W	Hp	V								
	Vidalı Screw Type	600	0,8	DC48	m ³ /sa m ³ /h	0	0,5	1	1,2	1,5	2	2,5

2 x 450W Panel ile paralel bağlantı yapılmalıdır.

Outlet: G1¼"

DC-PUMP 1 Hp 750W

4RDC6-56-48-750	TİP TYPE	MOTOR GÜCÜ MOTOR POWER		VOLTAJ VOLTAGE	Derinlik (m) Head (m)	60	50	40	30	20	10	1
		W	Hp	V								
	Kademeli (4 kademe) Multi-stage impeller (4 stage)	750	1	DC48	m ³ /sa m ³ /h	0	1,5	2,6	3,7	4,7	5,5	6

2 x 540W Panel ile seri bağlantı yapılmalıdır.

Outlet: G1¼"

DC-PUMP 1.5 Hp 1100W

4RDC6-84-72-1100	TİP TYPE	MOTOR GÜCÜ MOTOR POWER		VOLTAJ VOLTAGE	Derinlik (m) Head (m)	80	72	60	40	20	10	1
		W	Hp	V								
	Kademeli (6 kademe) Multi-stage impeller (6 stage)	1100	1,5	DC72	m ³ /sa m ³ /h	0	1	2,6	4	5	5,7	6

3 x 540W Panel ile seri bağlantı yapılmalıdır.

Outlet: G1¼"

DC-PUMP 1.6 Hp 1300W

4RDC6-112-110-1300	TİP TYPE	MOTOR GÜCÜ MOTOR POWER		VOLTAJ VOLTAGE	Derinlik (m) Head (m)	120	112	100	80	60	40	1
		W	Hp	V								
	Kademeli (8 kademe) Multi-stage impeller (8 stage)	1300	1,6	DC110	m ³ /sa m ³ /h	0	1	1,3	2,7	3,7	4,6	6

3 x 540W Panel ile seri bağlantı yapılmalıdır.

Outlet: G1¼"

DC-PUMP 2 Hp 1500W

4SW209-1.5/110	TİP TYPE	MOTOR GÜCÜ MOTOR POWER		VOLTAJ VOLTAGE	Derinlik (m) Head (m)	120	109	97	84	62	34	1
		W	Hp	V								
	Kademeli (9 kademe) Multi-stage impeller (9 stage)	1500	2	DC110	m ³ /sa m ³ /h	0	1	2	3	4	5	5,8

6 x 450W Panel ile 3 seri 2 paralel bağlantı yapılmalıdır.

Outlet: G1¼"

PUMP DRIVER

DRIVER-SERIES PUMP DRIVER SERIES

MX60-2S-2.2G-2.2KW



mexxSUN®

www.mexxsun.com

POMPA SÜRÜCÜ SERİSİ

3x220V/380V



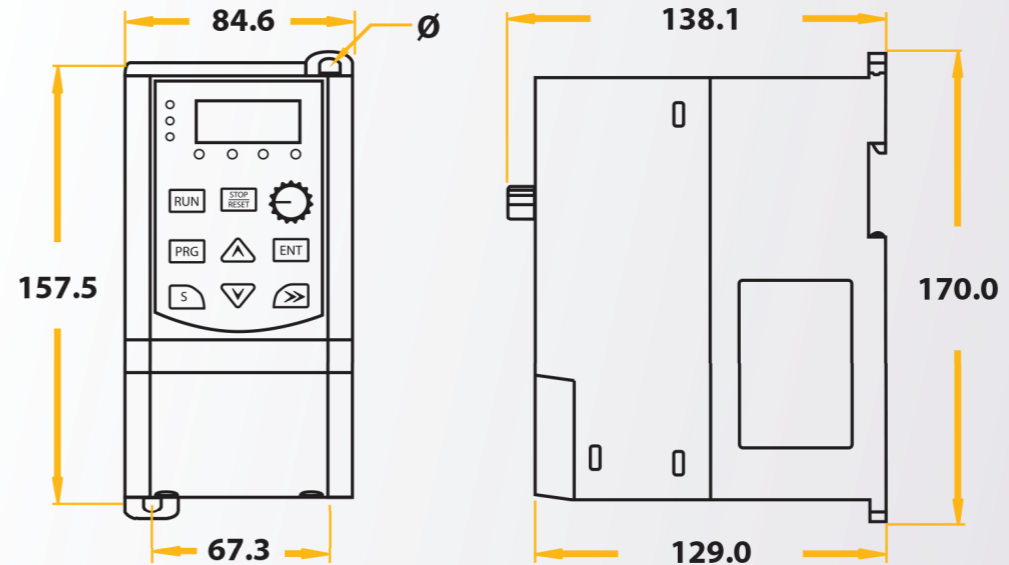
MX60-4T-2.2G-2.2KW

+90 276 223 30 01

info@mexxsun.com
www.mexxsun.com

mexxSUN
VENİLENEBİLİR ENERJİ LTD. ŞTİ.

	2 Hp/3Hp (1,5 kW/2,2kW) Solar Pompa Sürücüsü	3Hp (2,2kW) Solar Pompa Sürücüsü
AC Giriş Voltajı AC Input Voltage	220	380
Min - Maks. DC Giriş Min - Max DC Input	160V - 450V	250V - 900V
Önerilen DC Giriş Voltaj Aralığı Suggested DC Input Voltage Range	250V - 350V	550V - 750V
Önerilen MPPT Voltajı Aralığı Suggested MPPT Voltage Range	360V - 430V	450V - 600V
Çıkış Voltajı Output Voltage	220V (3PH) (3x220)	380V (3PH)
Çıkış Gücü (kW) Output Power (kW)	2,2 kW	
Çıkış Gücü (HP) Output Power (HP)	2,95Hp	
Çıkış Akımı Output Current	9,60A	5,10A
Maks. DC Giriş Akımı Max. DC Input Current	12A	
AC Sigorta AC Fuse	40A	10A
DC Sigorta DC Fuse	16A / 1000VDC	
Önerilen Kablo Kesiti (mm ²) Suggested Cable Cross Section (mm ²)	R/S/T U/V/W 4 mm	R/S/T U/V/W 2,5 mm
Desteklenen Motor Tipi Supported Engine Type	Asenkron Motor Asynchronous Motor	
Montaj Özelliği Installation Feature	Duvar, Ray, Flanş Montaj Wall, Rail, Flange Mounting	
IP koruma sınıfı IP Protection Degree	IP 20 / IP54 Kabinli (Cabinet)	
Soğutma Cooling	Hava Soğutma Air Cooling	



Outline Dimension		
H(mm)	W(mm)	D(mm)
2S-2.2G - 2.2kW	4T-2.2G - 2.2kW	
170	84.6	138.1

Installing Dimension		
H(mm)	W(mm)	D(mm)
2S-2.2G - 2.2kW	4T-2.2G - 2.2kW	
157.5	67.3	Ø5

PUMP DRIVER

DRIVER-SERIES PUMP DRIVER SERIES

MX60-4T-4.0G-4.0KW



MX60-4T-5.5G-5.5KW



mexxsun®

www.mexxsun.com

POMPA SÜRÜCÜ SERİSİ

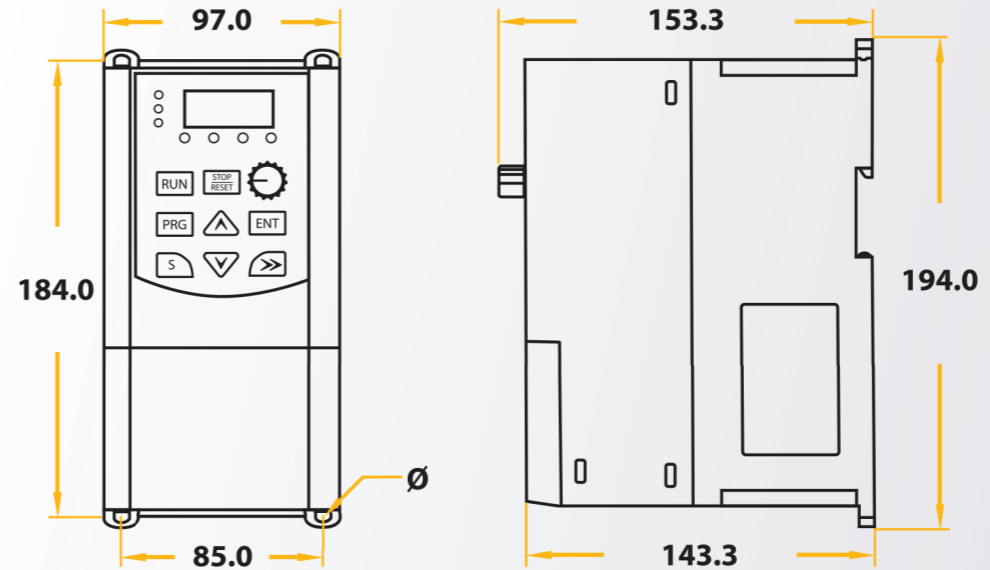
380V

+90 276 223 30 01

info@mexxsun.com
www.mexxsun.com

mexxsun
YENİLENEBİLİR ENERJİ LTD. ŞTİ.

	5,5Hp (4kW) Solar Pompa Sürücüsü	7,5Hp (5.5kW) Solar Pompa Sürücüsü
AC Giriş Voltajı AC Input Voltage	380	
Min - Maks. DC Giriş Min - Max DC Input	250V - 900V	
Önerilen DC Giriş Voltaj Aralığı Suggested DC Input Voltage Range	550V - 750V	
Önerilen MPPT Voltaj Aralığı Suggested MPPT Voltage Range	450V - 600V	
Çıkış Voltajı Output Voltage	380V (3PH)	
Çıkış Gücü (kW) Output Power (kW)	4 kW	5.5 kW
Çıkış Gücü (HP) Output Power (HP)	5,36Hp	7,37Hp
Çıkış Akımı Output Current	9A	13A
Maks. DC Giriş Akımı Max. DC Input Current	12A	19A
AC Sigorta AC Fuse	25A	
DC Sigorta DC Fuse	16A / 1000VDC	25A / 1000VDC
Önerilen Kablo Kesiti (mm ²) Suggested Cable Cross Section (mm ²)	R/S/T U/V/W 4 mm	
Desteklenen Motor Tipi Supported Engine Type	Asenkron Motor Asynchronous Motor	
Montaj Özelliği Installation Feature	Duvar, Ray, Flanş Montaj Wall, Rail, Flange Mounting	
IP koruma sınıfı IP Protection Degree	IP 20 / IP54 Kabinli (Cabinet)	
Soğutma Cooling	Hava Soğutma Air Cooling	



Outline Dimension		
H(mm)	W(mm)	D(mm)
4T-4.0G - 4.0kW	4T-5.5G - 5.5kW	
194	97	153

Installing Dimension		
H(mm)	W(mm)	D(mm)
4T-4.0G - 4.0kW	4T-5.5G - 5.5kW	
184	85	Ø5

PUMP DRIVER

DRIVER-SERIES

PUMP DRIVER SERIES

MX600-4T-7.5G-7.5KW



MX600-4T-15G-15KW



mexxSUN®

www.mexxsun.com

POMPA SÜRÜCÜ SERİSİ

380V

MX600-4T-11G-11KW



MX600-4T-18.5G-18.5KW

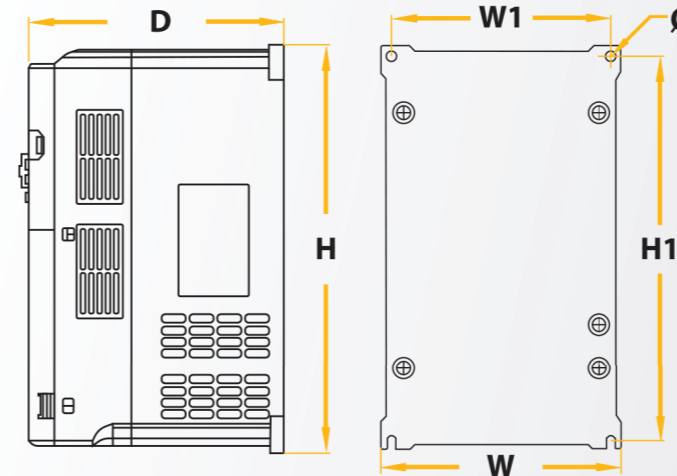


+90 276 223 30 01

info@mexxsun.com
www.mexxsun.com

mexxSUN
YENİLENEBİLİR ENERJİ LTD. ŞTİ.

	10 Hp (7,5kW) Solar Pompa Sürücüsü	15 Hp (11kW) Solar Pompa Sürücüsü	20 Hp (15kW) Solar Pompa Sürücüsü	25 Hp (18.5kW) Solar Pompa Sürücüsü
AC Giriş Voltajı AC Input Voltage	380			
Min - Maks. DC Giriş Min - Max DC Input	250V - 900V			
Önerilen DC Giriş Voltaj Aralığı Suggested DC Input Voltage Range	550V - 750V			
Önerilen MPPT Voltaj Aralığı Suggested MPPT Voltage Range	450V - 600V			
Çıkış Voltajı Output Voltage	380V (3PH)			
Çıkış Gücü (kW) Output Power (kW)	7,5 kW	11 kW	15 kW	18,5 kW
Çıkış Gücü (HP) Output Power (HP)	10Hp	14,75Hp	20Hp	24,80Hp
Çıkış Akımı Output Current	17A	25A	32A	37A
Maks. DC Giriş Akımı Max. DC Input Current	21A	31A	43A	53A
AC Sigorta AC Fuse	40A	50A	63A	
DC Sigorta DC Fuse	25A / 1000VDC	63A / 1000VDC		100A / 1000VDC
Önerilen Kablo Kesiti (mm ²) Suggested Cable Cross Section (mm ²)	R/S/T U/V/W 6 mm		R/S/T U/V/W 10 mm	
Desteklenen Motor Tipi Supported Engine Type	Asenkron Motor Asynchronous Motor			
Montaj Özelliği Installation Feature	Duvar Montaj Wall Mounting			
IP koruma sınıfı IP Protection Degree	IP 20 / IP54 Kabinli (Cabinet)			
Soğutma Cooling	Hava Soğutma Air Cooling			



Outline Dimension			Installing Dimension		
H(mm)	W(mm)	D(mm)	H1(mm)	W1(mm)	Ø(mm)
MX600-4T-7.5G - 7.5kW			MX600-4T-7.5G - 7.5kW		
210	130	160	198	118	Ø5
MX600-4T-11G - 11kW			MX600-4T-11G - 11kW		
250	155	176	236	141	Ø5
MX600-4T-15G - 15kW/18.5G - 18.5kW			MX600-4T-15G - 15kW/18.5G - 18.5kW		
295	176	188	279	160	Ø7

SOLAR
VFD

PUMP DRIVER

DRIVER-SERIES PUMP DRIVER SERIES

MX600-4T-22G-22KW



MX600-4T-30G-30KW

mexxSUN®

www.mexxsun.com

POMPA SÜRÜCÜ SERİSİ

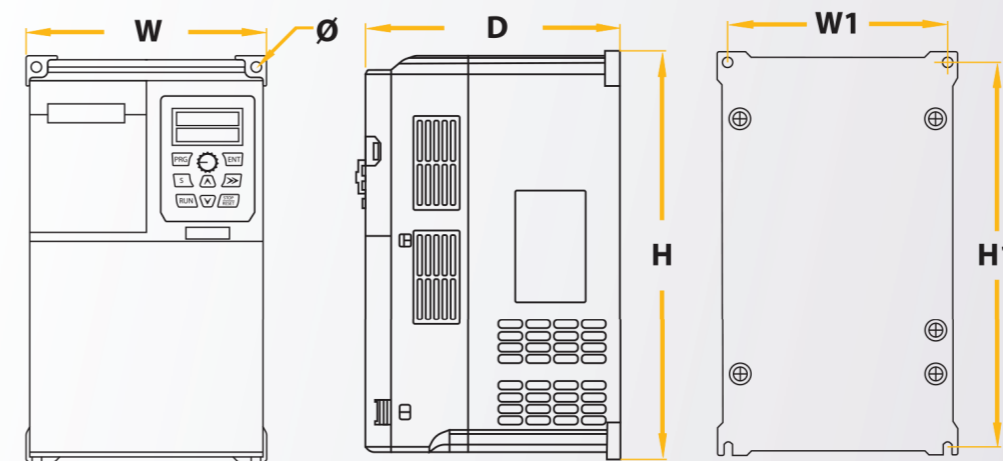
380V

+90 276 223 30 01

info@mexxsun.com
www.mexxsun.com

mexxSUN
YENİLENEBİLİR ENERJİ LTD. ŞTİ.

	30 Hp (22kW) Solar Pompa Sürücüsü	40 Hp (30kW) Solar Pompa Sürücüsü
AC Giriş Voltajı AC Input Voltage	380	
Min - Maks. DC Giriş Min - Max DC Input	250V - 900V	
Önerilen DC Giriş Voltaj Aralığı Suggested DC Input Voltage Range	550V - 750V	
Önerilen MPPT Voltaj Aralığı Suggested MPPT Voltage Range	450V - 600V	
Çıkış Voltajı Output Voltage	380V (3PH)	
Çıkış Gücü (kW) Output Power (kW)	22 kW	30 kW
Çıkış Gücü (HP) Output Power (HP)	29,50Hp	40,23Hp
Çıkış Akımı Output Current	45A	60A
Maks. DC Giriş Akımı Max. DC Input Current	63A	85A
AC Sigorta AC Fuse	100A	
DC Sigorta DC Fuse	100A / 1000VDC	
Önerilen Kablo Kesiti (mm ²) Suggested Cable Cross Section (mm ²)	R/S/T U/V/W 10 mm	R/S/T U/V/W 16 mm
Desteklenen Motor Tipi Supported Engine Type	Asenkron Motor Asynchronous Motor	
Montaj Özelliği Installation Feature	Duvar Montaj Wall Mounting	
IP koruma sınıfı IP Protection Degree	IP 20 / IP54 Kabinli (Cabinet)	
Soğutma Cooling	Hava Soğutma Air Cooling	



Outline Dimension		
H(mm)	W(mm)	D(mm)
MX600-4T-22G - 22kW/4T-30G - 30kW		
337	245	188

Installing Dimension		
H1(mm)	W1(mm)	Ø(mm)
MX600-4T-22G - 22kW/4T-30G - 30kW		
320	228	Ø7

PUMP DRIVER

mexxSUN

www.mexxsun.com

DRIVER-SERIES

PUMP DRIVER SERIES

POMPA SÜRÜCÜ SERİSİ

380V



MX600-4T-55G-55kW

MX600-4T-45G-45kW



MX600-4T-37G-37kW



MX600-4T-90G-90kW



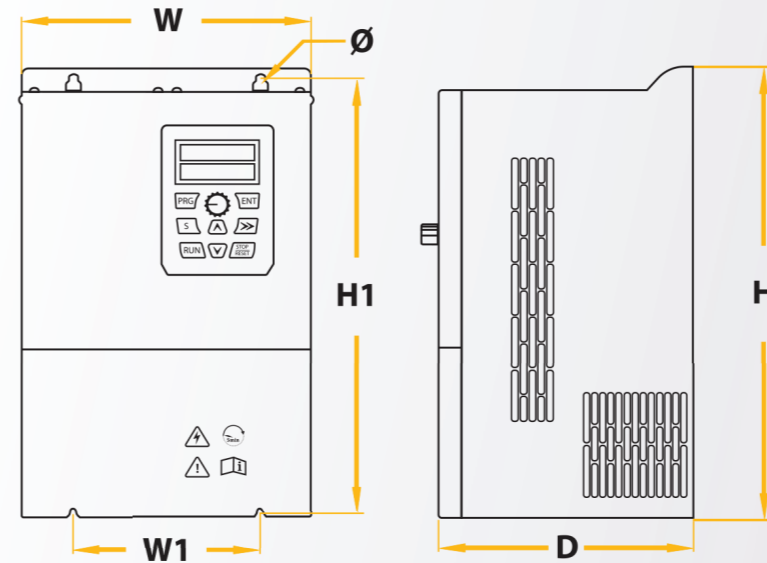
MX600-4T-75G-75kW

+90 276 223 30 01

info@mexxsun.com
www.mexxsun.com

mexxSUN
VENİLENEBİLİR ENERJİ LTD. ŞTİ.

	50 Hp (37kW) Solar Pompa Sürücüsü	60 Hp (45kW) Solar Pompa Sürücüsü	75 Hp (55kW) Solar Pompa Sürücüsü	100 Hp (75kW) Solar Pompa Sürücüsü	120 Hp (90kW) Solar Pompa Sürücüsü
AC Giriş Voltajı AC Input Voltage	380				
Min - Maks. DC Giriş Min - Max DC Input	250V - 900V				
Önerilen DC Giriş Voltaj Aralığı Suggested DC Input Voltage Range	550V - 750V				
Önerilen MPPT Voltaj Aralığı Suggested MPPT Voltage Range	450V - 600V				
Çıkış Voltajı Output Voltage	380V (3PH)				
Çıkış Gücü (kW) Output Power (kW)	37 kW	45 kW	55 kW	75 kW	90 kW
Çıkış Gücü (HP) Output Power (HP)	49,61Hp	60,34Hp	73,75Hp	100,57Hp	120,69Hp
Çıkış Akımı Output Current	75A	91A	112A	150A	176A
Maks. DC Giriş Akımı Max. DC Input Current	105A	128A	157A	214A	252A
AC Sigorta AC Fuse	125A	200A	200A	250A	315A
DC Sigorta DC Fuse	125A / 1000VDC	160A / 1000VDC	250A / 1000VDC		350A / 1000VDC
Önerilen Kablo Kesiti (mm ²) Suggested Cable Cross Section (mm ²)	R/S/T U/V/W 25 mm		R/S/T U/V/W 50 mm	R/S/T U/V/W 60 mm	R/S/T U/V/W 70 mm
Desteklenen Motor Tipi Supported Engine Type	Asenkron Motor Asynchronous Motor				
Montaj Özelliği Installation Feature	Duvar Montaj Wall Mounting				
IP koruma sınıfı IP Protection Degree	IP 20 / IP54 Kabinli (Cabinet)				
Soğutma Cooling	Hava Soğutma Air Cooling				



Outline Dimension			Installing Dimension		
H(mm)	W(mm)	D(mm)	H1(mm)	W1(mm)	Ø(mm)
MX600-4T-37G - 37kW			MX600-4T-37G - 37kW		
387	250	220	372	150	Ø7
MX600-4T-45G - 45kW/4T-55G - 55kW			MX600-4T-45G - 45kW/4T-55G - 55kW		
440	270	256	425	180	Ø7
MX600-4T-75G - 75kW			MX600-4T-75G - 75kW		
469	307	263	450	200	Ø10
MX600-4T-90G - 90kW			MX600-4T-90G - 90kW		
590	340	305	565	200	Ø10

SOLAR VFD

CONNECTORS

mexxSUN

www.mexxsun.com

KONNEKTÖR SERİSİ

KONNEKTÖR-SERİSİ CONNECTORS



KONNEKTÖR-2 in 1



KONNEKTÖR-SET



KONNEKTÖR-3 in 1



+90 276 223 30 01

info@mexxsun.com
www.mexxsun.com

mexxSUN
VENİLENEBİLİR ENERJİ LTD. ŞTİ.

SOLAR KONNEKTÖR SET

Anma Akımı Rated Current	30A / 50A	Yalıtım Malzemesi Insulation Material	PC / PPO
Anma Gerilimi Rated Voltage	1000V DC (IEC) / 1500V DC (IEC)	Konektör Kilitleme Sistemi Locking System Plug Connectors	Snap-in (only MC4)
Ortam Sıcaklık Aralığı Ambient Temperature Range	-40°C...+90°C (IEC) -40°C...+40°C (UL)	Yanma Sınıfı Flame Class	UL94-HB / UL94-V0
Koruma Düzeyi Degree of Protection	Montajlı Mated	IP67	Güvenlik Sınıfı Safety Class
	Montajsız Unmated	IP2X	II
Konektör Fiş Temas Direnci Contact Resistance of Plug Connectors	0,5mΩ	Bağlantı Sistemi Contact System	MC Multi.am
İletim Elemanı Malzemesi Contact Material	0,5mΩ	Terminal Bağlantısı Type of termination Crimping	Sıkma Crimping
Yerleştirme /Çekme Kuvveti Insertion Force /With Draw Force	<50N />50N	Kablo Ölçüleri Cable Size	2.5mm ² , 4mm ² , 6mm ²

SOLAR KONNEKTÖR 2 in 1 PARALEL

Anma Akımı Rated Current	30A	Yalıtım Malzemesi Insulation Material	PPO
Anma Gerilimi Rated Voltage	1500V DC (IEC) 600V DC (UL)	Konektör Kilitleme Sistemi Locking System Plug Connectors	Snap-in (only MC4)
Ortam Sıcaklık Aralığı Ambient Temperature Range	-40°C...+90°C (IEC) -40°C...+40°C (UL)	Yanma Sınıfı Flame Class	UL94-HB / UL94-V0
Koruma Düzeyi Degree of Protection	Montajlı Mated	IP67	Güvenlik Sınıfı Safety Class
	Montajsız Unmated	IP2X	II
Konektör Fiş Temas Direnci Contact Resistance of Plug Connectors	0,5mΩ	Bağlantı Sistemi Contact System	MC Multilam
İletim Elemanı Malzemesi Contact Material	0,5mΩ	Terminal Bağlantısı Type of termination Crimping	Sıkma Crimping
Yerleştirme /Çekme Kuvveti Insertion Force /With Draw Force	<50N />50N	Kablo Ölçüleri Cable Size	2.5mm ² , 4mm ² , 6mm ²

SOLAR KONNEKTÖR 3 in 1 KABLULU PARALEL

Anma Akımı Rated Current	30A	Yalıtım Malzemesi Insulation Material	TPE/PPO
Anma Gerilimi Rated Voltage	1500V DC (IEC) 600V DC (UL)	Konektör Kilitleme Sistemi Locking System Plug Connectors	Snap-in (only MC4)
Ortam Sıcaklık Aralığı Ambient Temperature Range	-40°C...+90°C (IEC) -40°C...+40°C (UL)	Yanma Sınıfı Flame Class	UL94-HB / UL94-V0
Koruma Düzeyi Degree of Protection	Montajlı Mated	IP67	Güvenlik Sınıfı Safety Class
	Montajsız Unmated	IP2X	II
Konektör Fiş Temas Direnci Contact Resistance of Plug Connectors	0,5mΩ	Bağlantı Sistemi Contact System	MC Multi.am
İletim Elemanı Malzemesi Contact Material	0,5mΩ	Terminal Bağlantısı Type of termination Crimping	Sıkma Crimping
Yerleştirme /Çekme Kuvveti Insertion Force /With Draw Force	<50N />50N	Kablo Ölçüleri Cable Size	4mm ²
		Kablo Boyu Cable Length	15 cm

Notlar

Lined writing area for page 60, consisting of 25 horizontal dotted lines.

Lined writing area for page 61, consisting of 25 horizontal dotted lines.

Notlar

mexx **SUN**

YENİLENEBİLİR ENERJİ LTD. ŞTİ.

KATALOG

CATALOG



BİZİ TAKİP EDİN
MEXXSUNTR

www.mexxsun.com

mexx **SUN**[®]

YENİLENEBİLİR ENERJİ LTD. ŞTİ.

Take Control Of The Sun

Fevzi Çakmak Mh. 1. Ertürk Sk.

No.24 Uşak / Merkez

+90 276 223 30 01

info@mexxsun.com

www.mexxsun.com